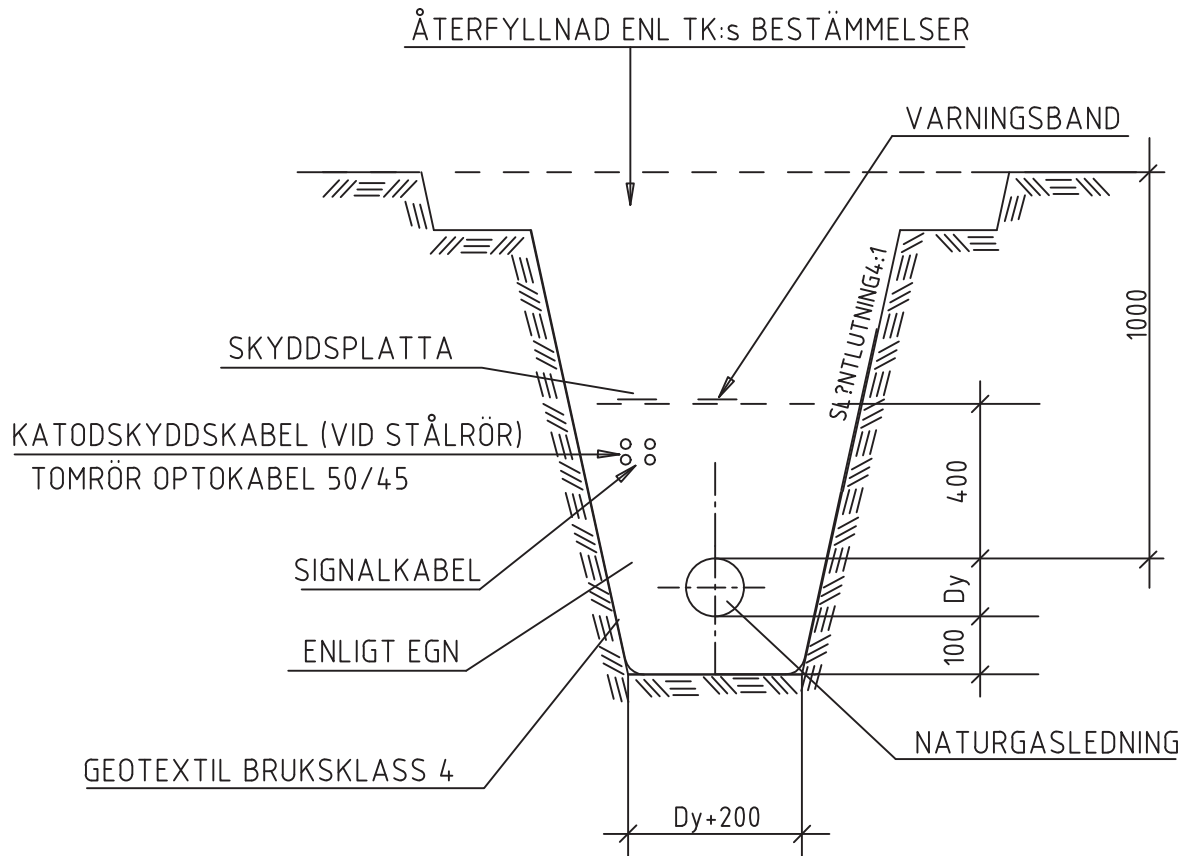
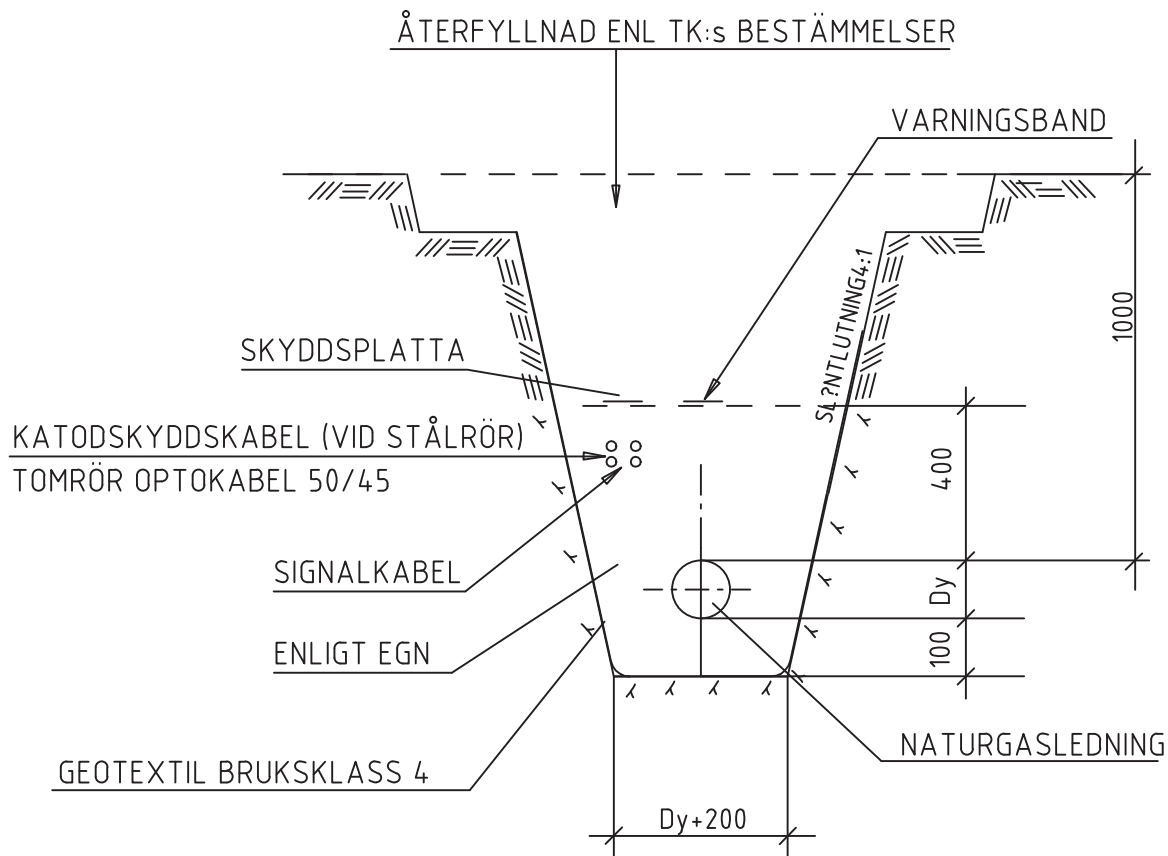


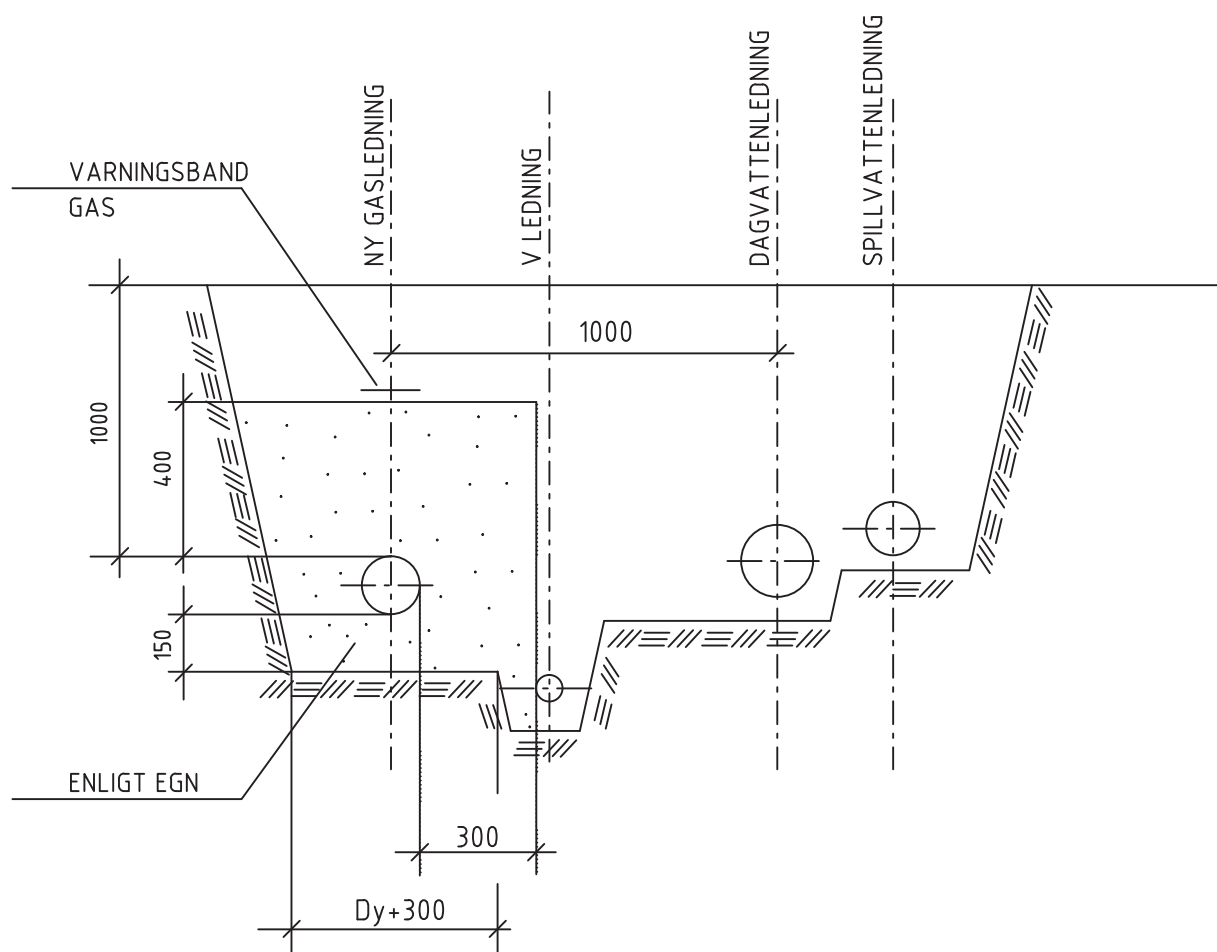
GAS-STD 2015 Projektering Gas

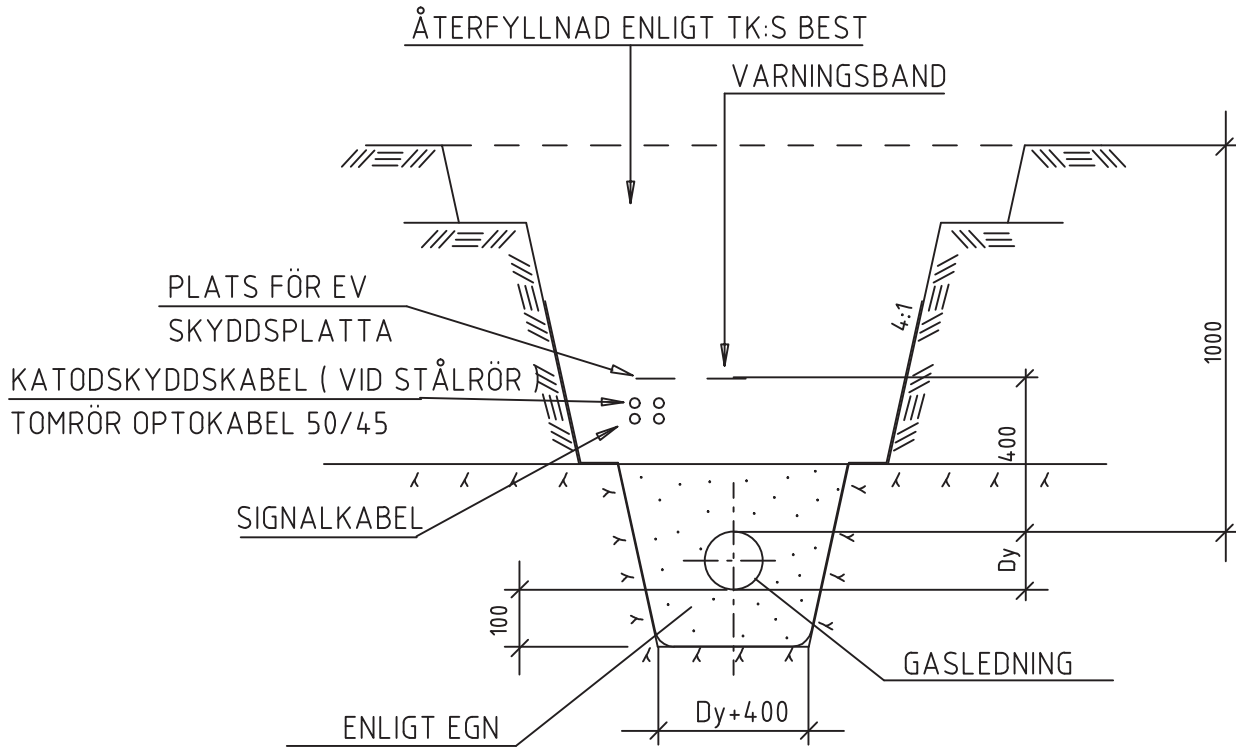
Standardritningar för gasledningar

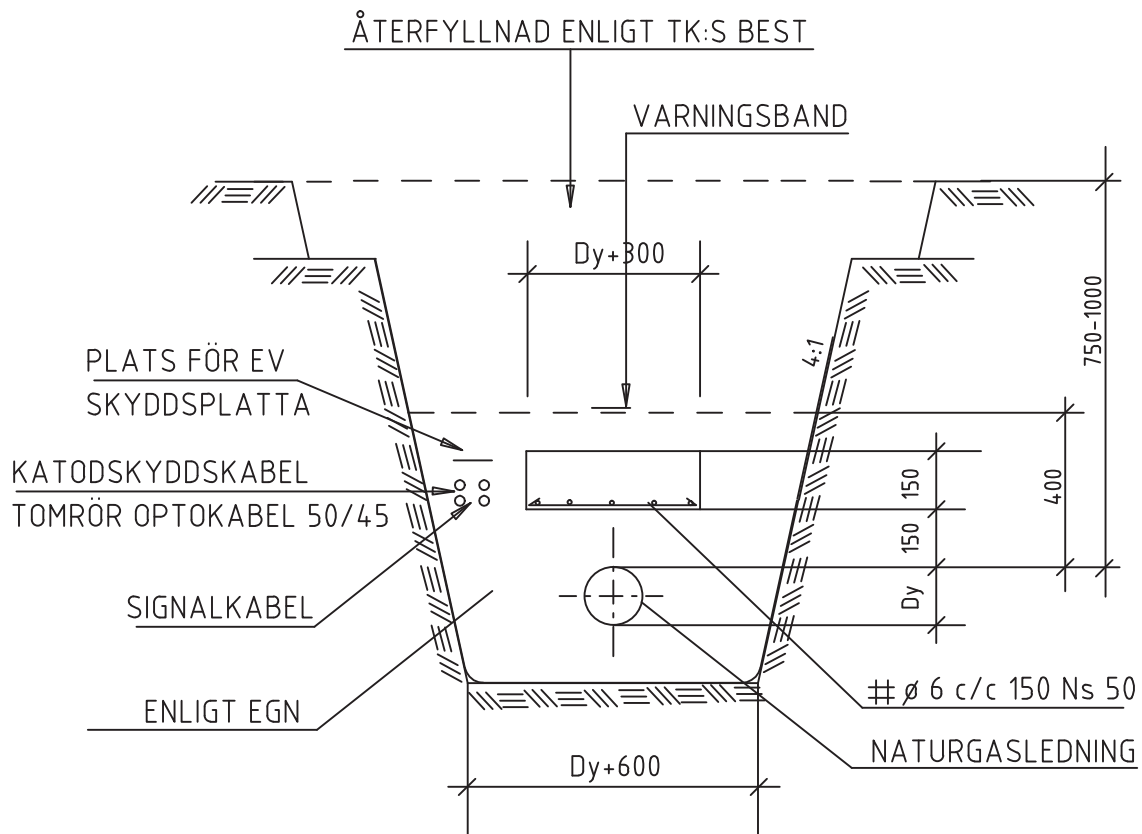
Uppdaterad 2015-06-17





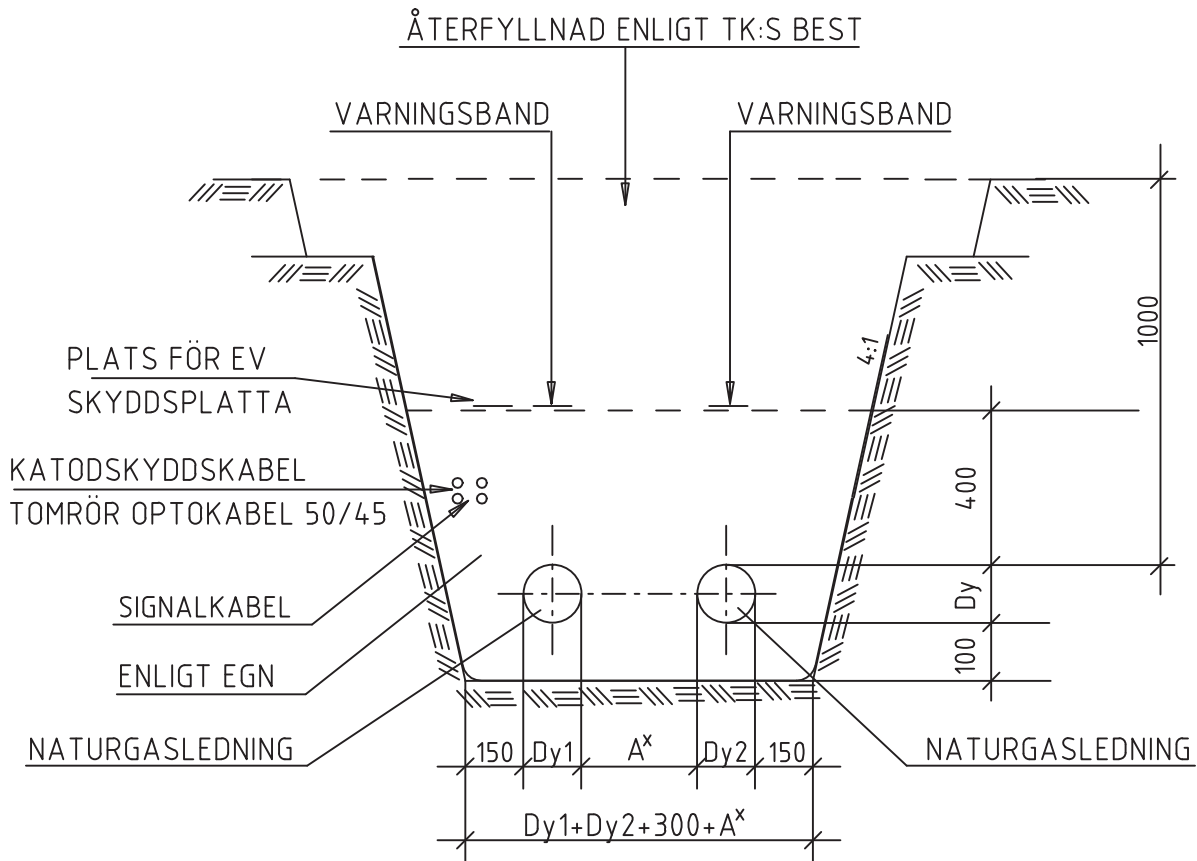




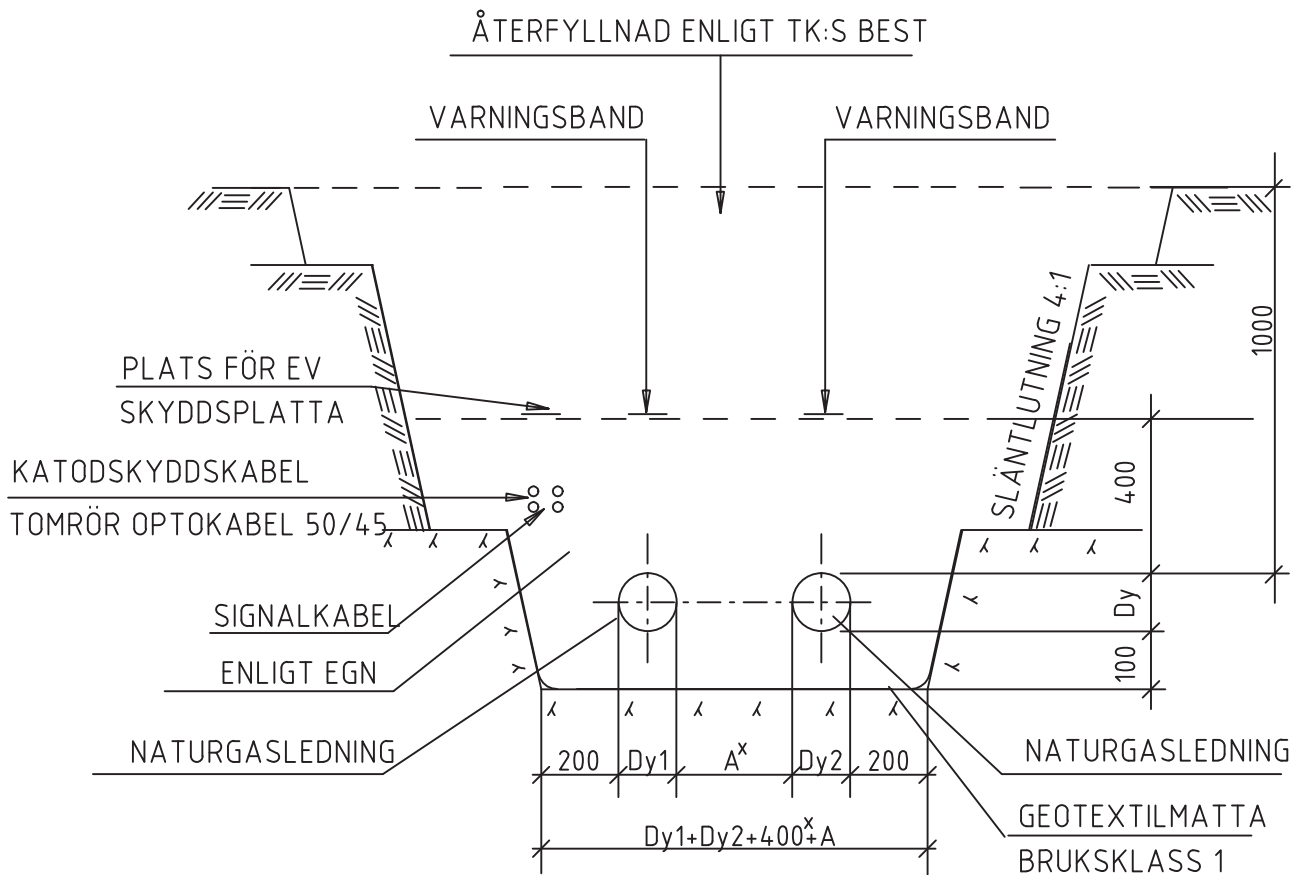
Upprättad av Namn/Enhet
GÖTEBORG ENERGI ABFastställd av Namn/Enhet
Teodoro PeñaGiltig från 2012-06-13
Ersätter tidigare utgåva 2006-01-01

PACKNING: SE BYGGNADSBESKRIVNING

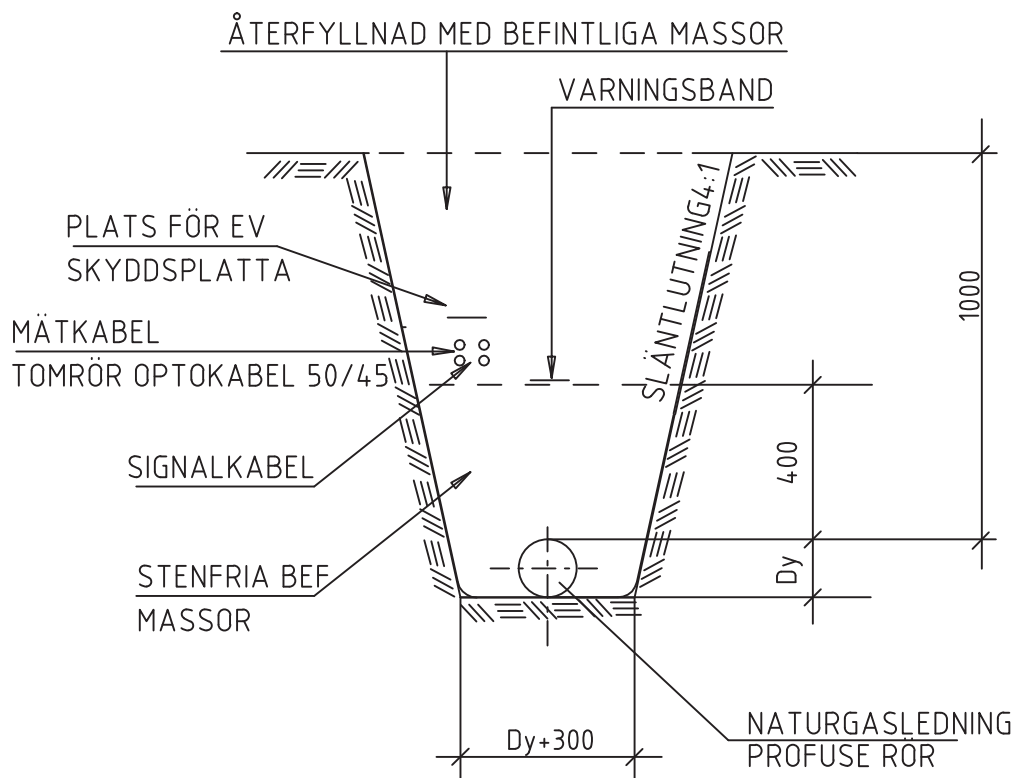
BETONG: BTG II , STD, K30



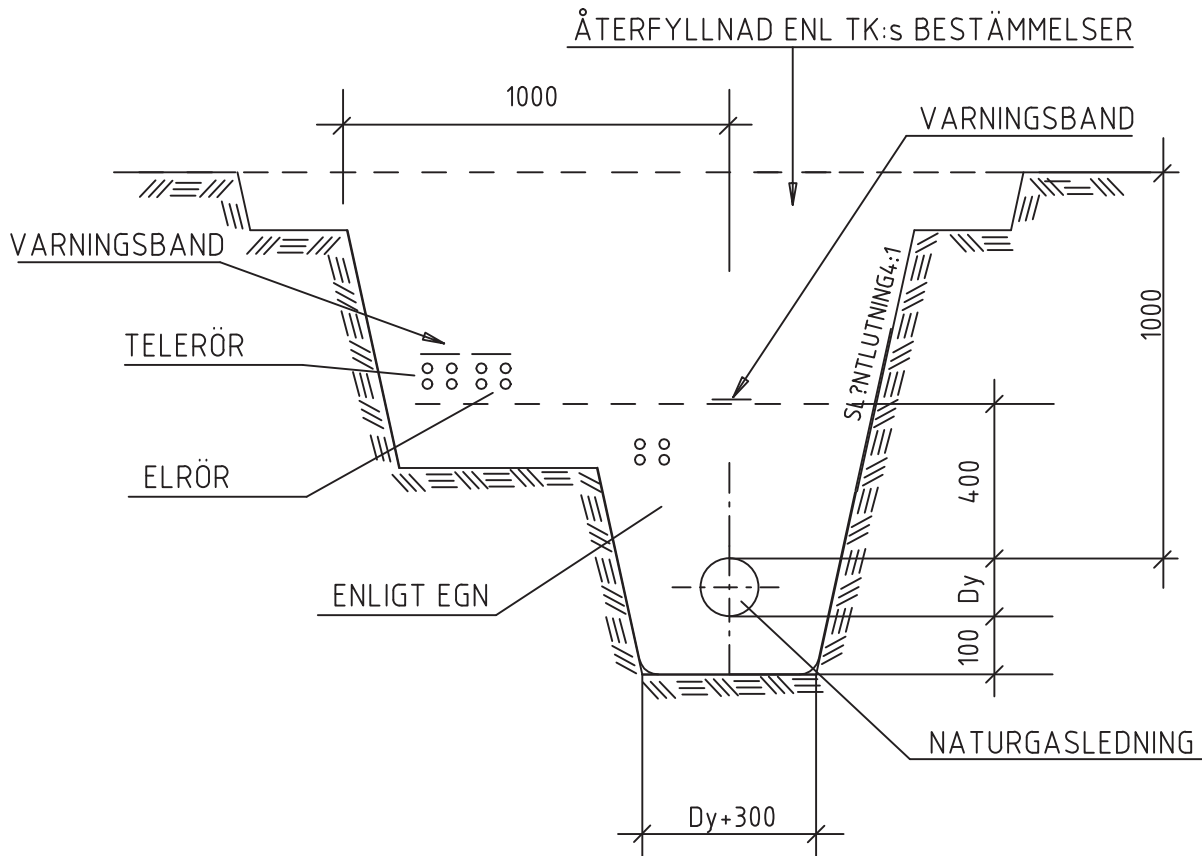
^xA=300 VID 4 bar ENL. EGN 01
A=600 VID HÖGTRYCK ENL. SÄIFS

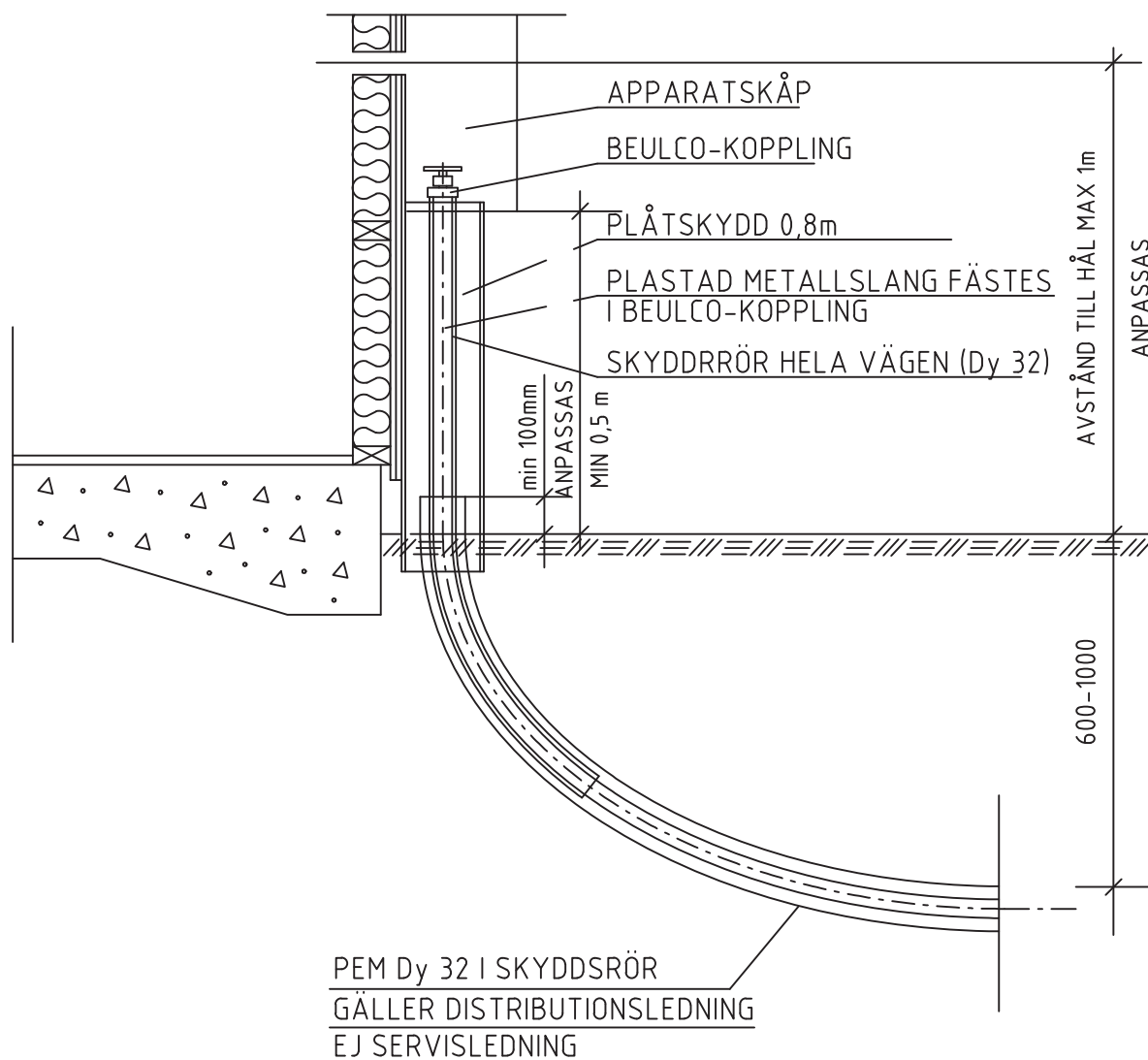


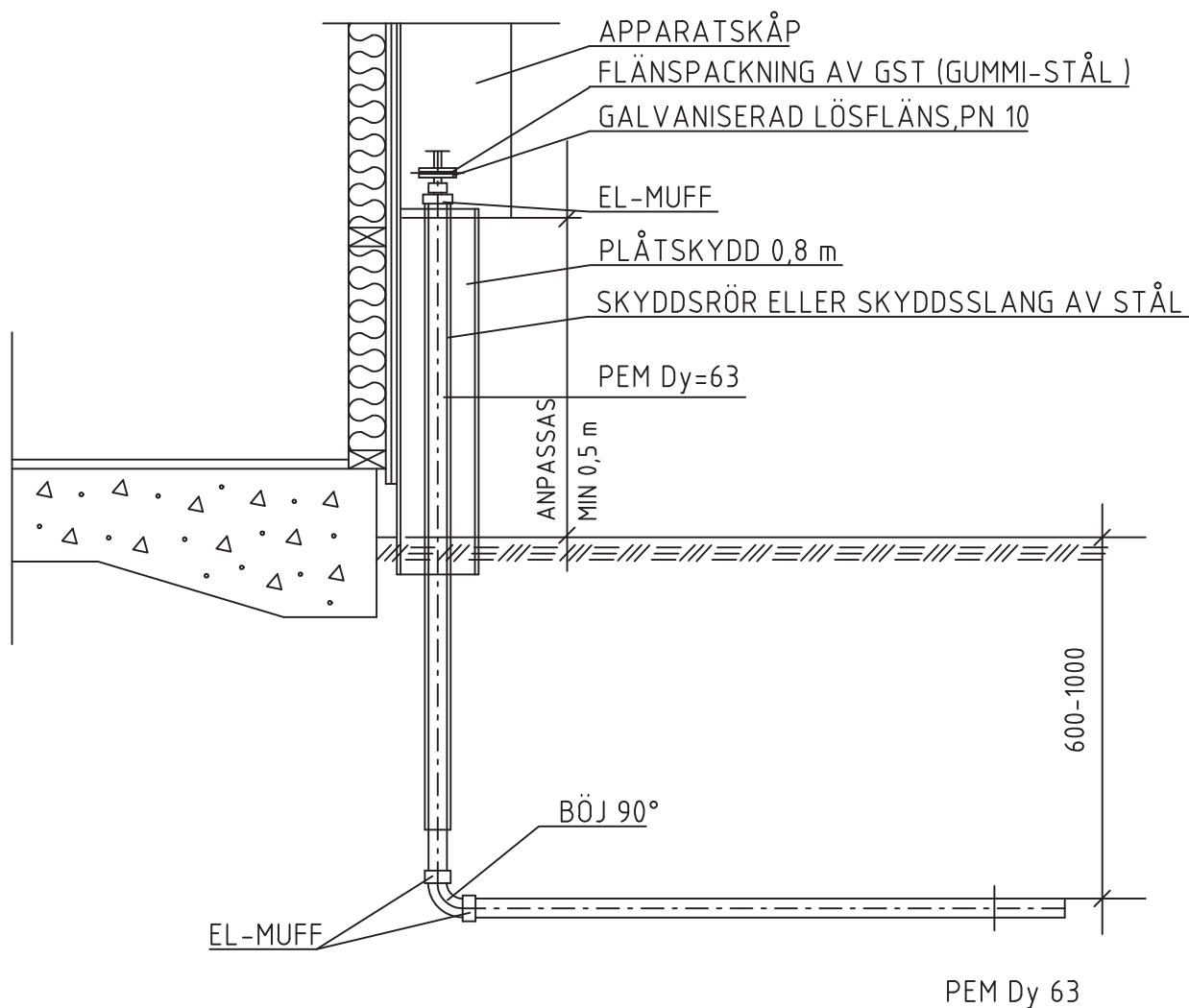
^x
A=300 VID 4 bar ENL. EGN 01
A=600 VID HÖGTRYCK ENL. SÄIFS

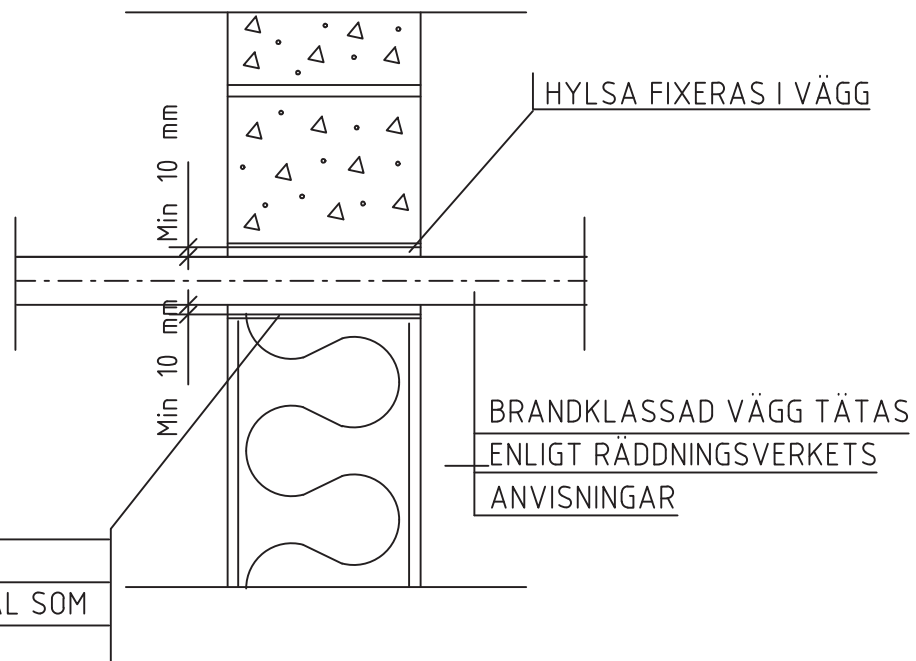


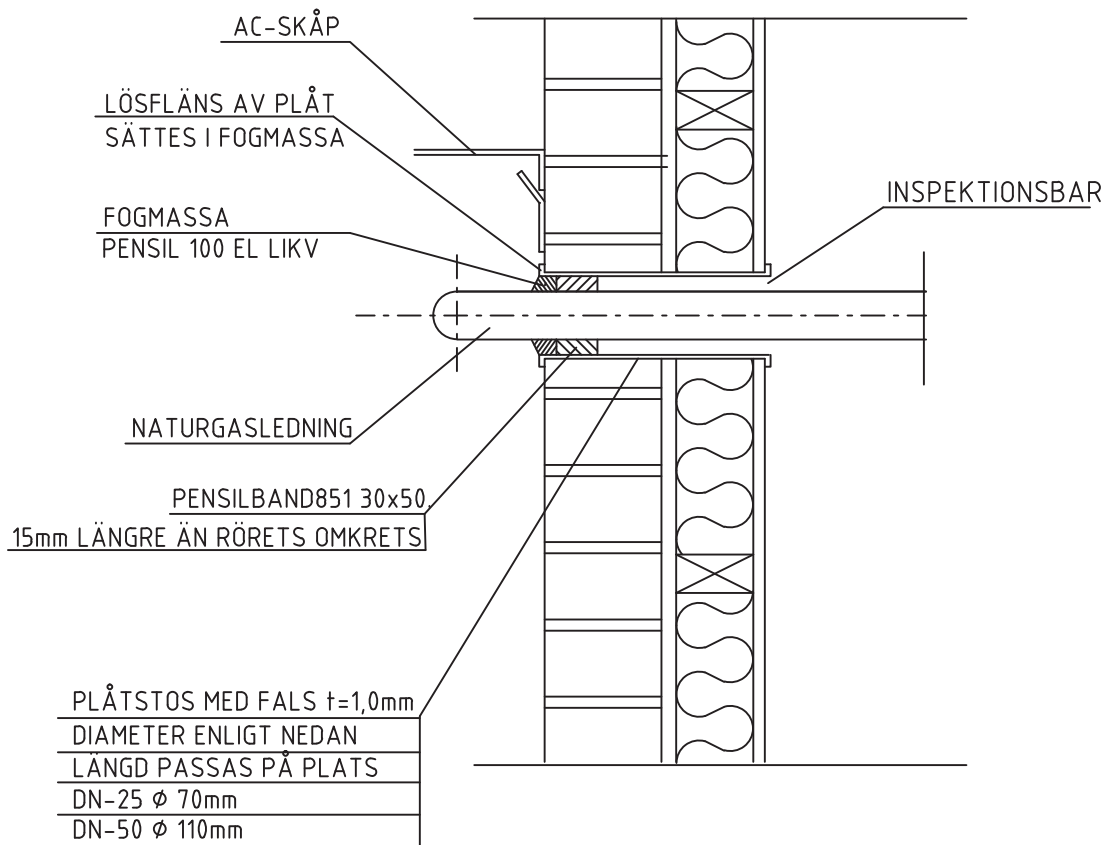
PROJEKTERING GASNÄT

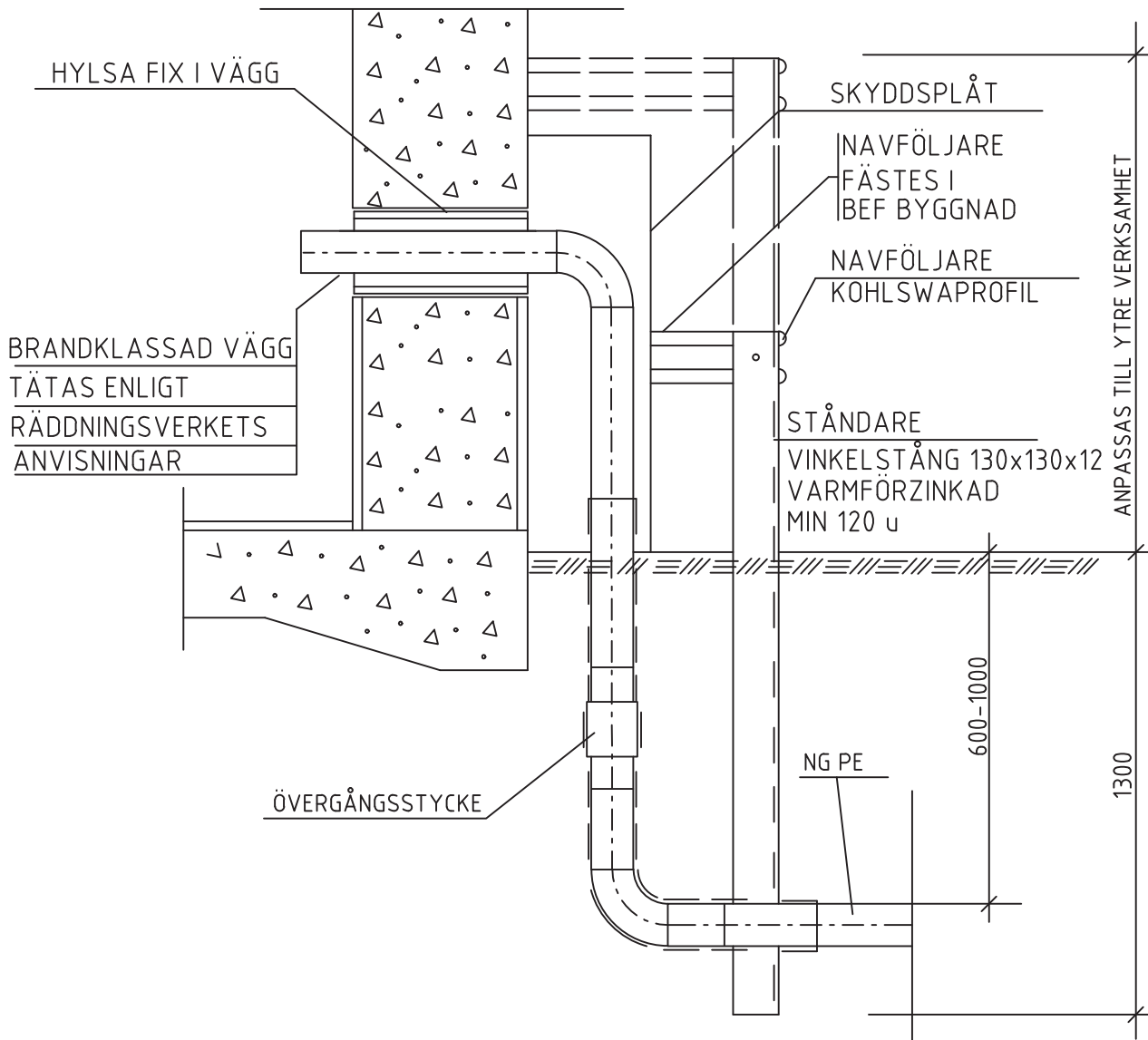
Upprättad av Namn/Enhet
GÖTEBORG ENERGI ABFastställd av Namn/Enhet
Teodoro PeñaGiltig från 2012-06-13
Ersätter tidigare utgåva 2006-01-01



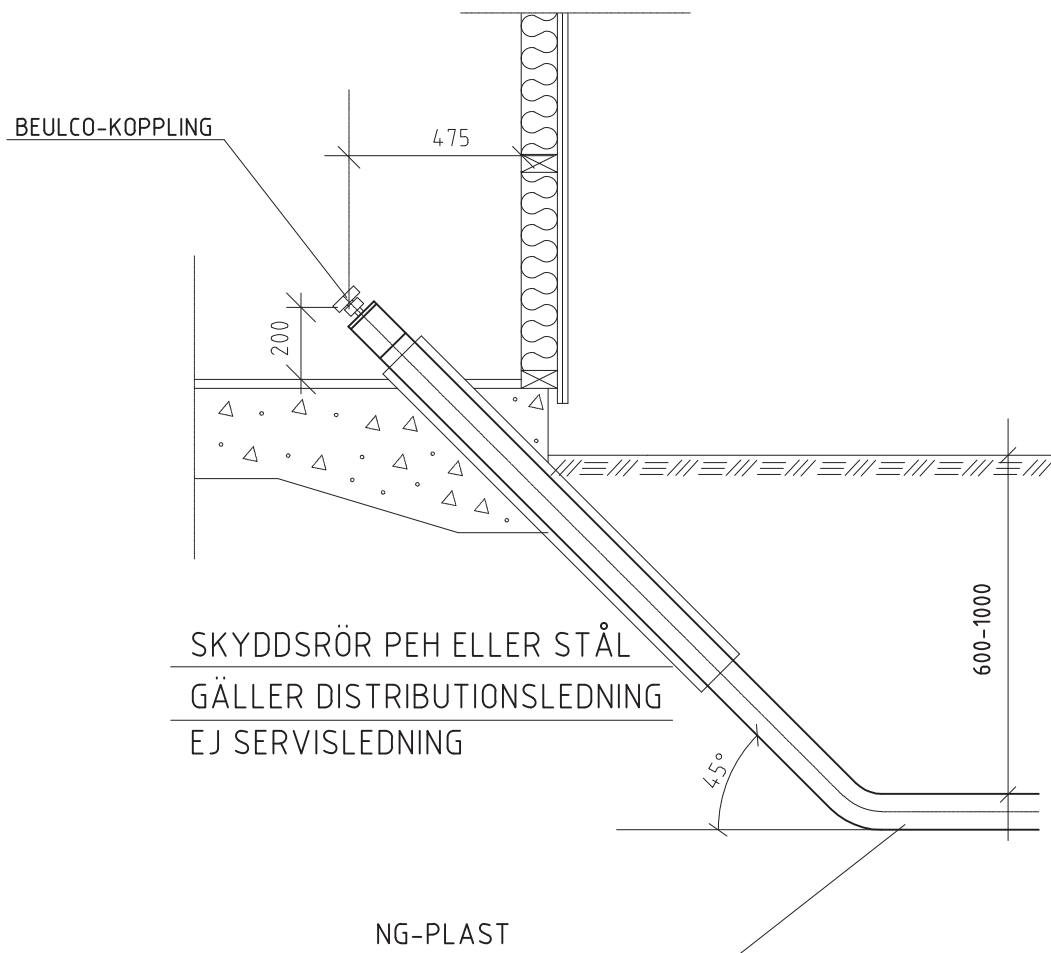


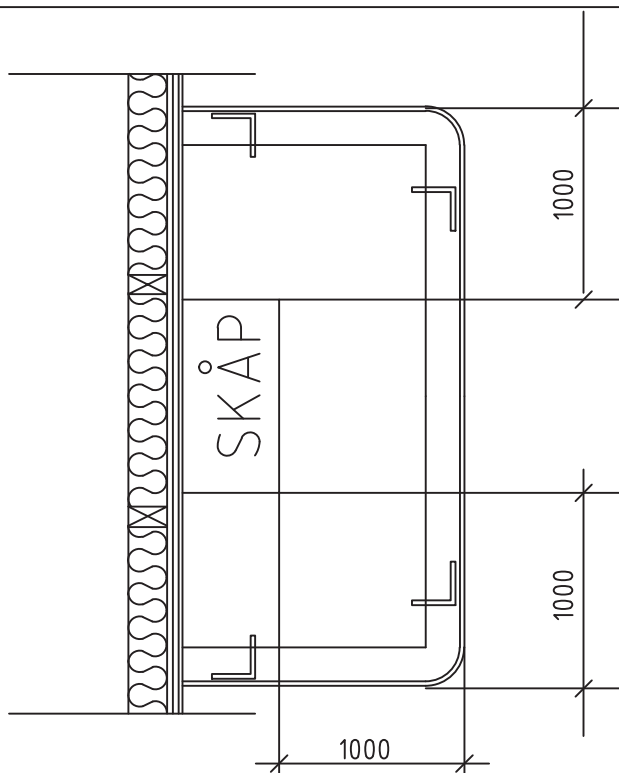


Upprättad av (Namn/Enhet)
GÖTEBORG ENERGI ABFastställd av Namn/Enhet
Teodoro PeñaGiltig från 2012-06-13
Ersätter tidigare utgåva 2006-01-01

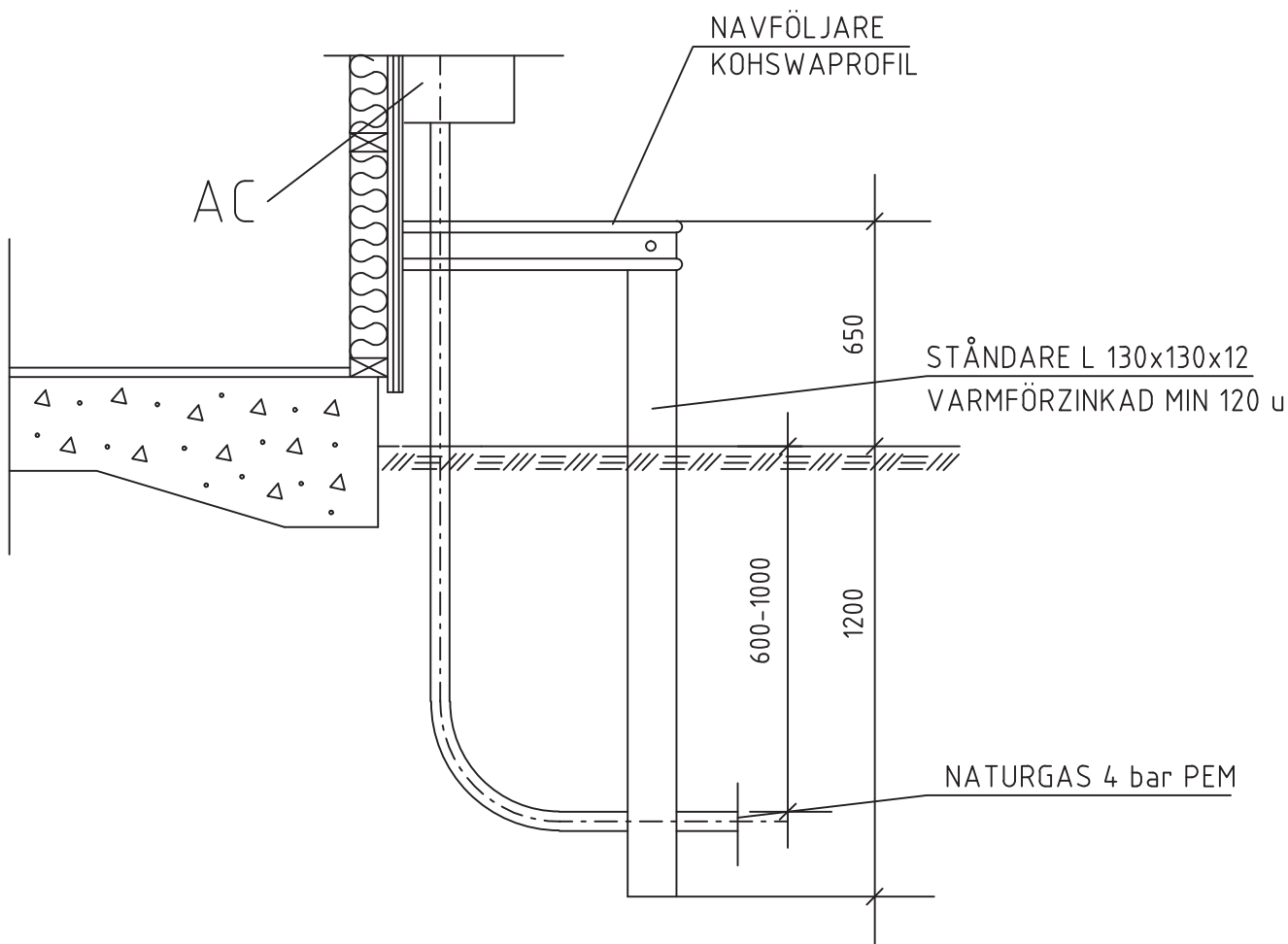


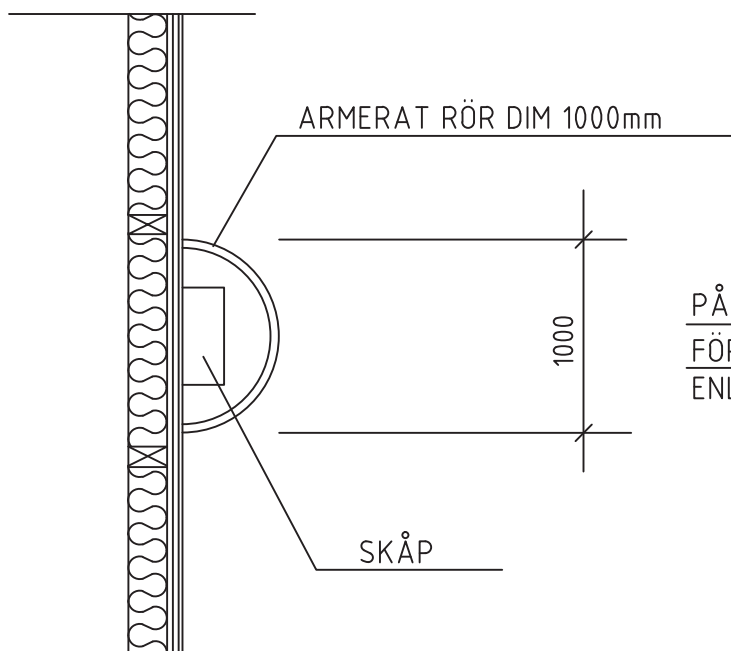
FRITT AVSTÅND MELLAN NAVFÖLJARE
OCH NATURGASLEDNING MIN 1000 mm



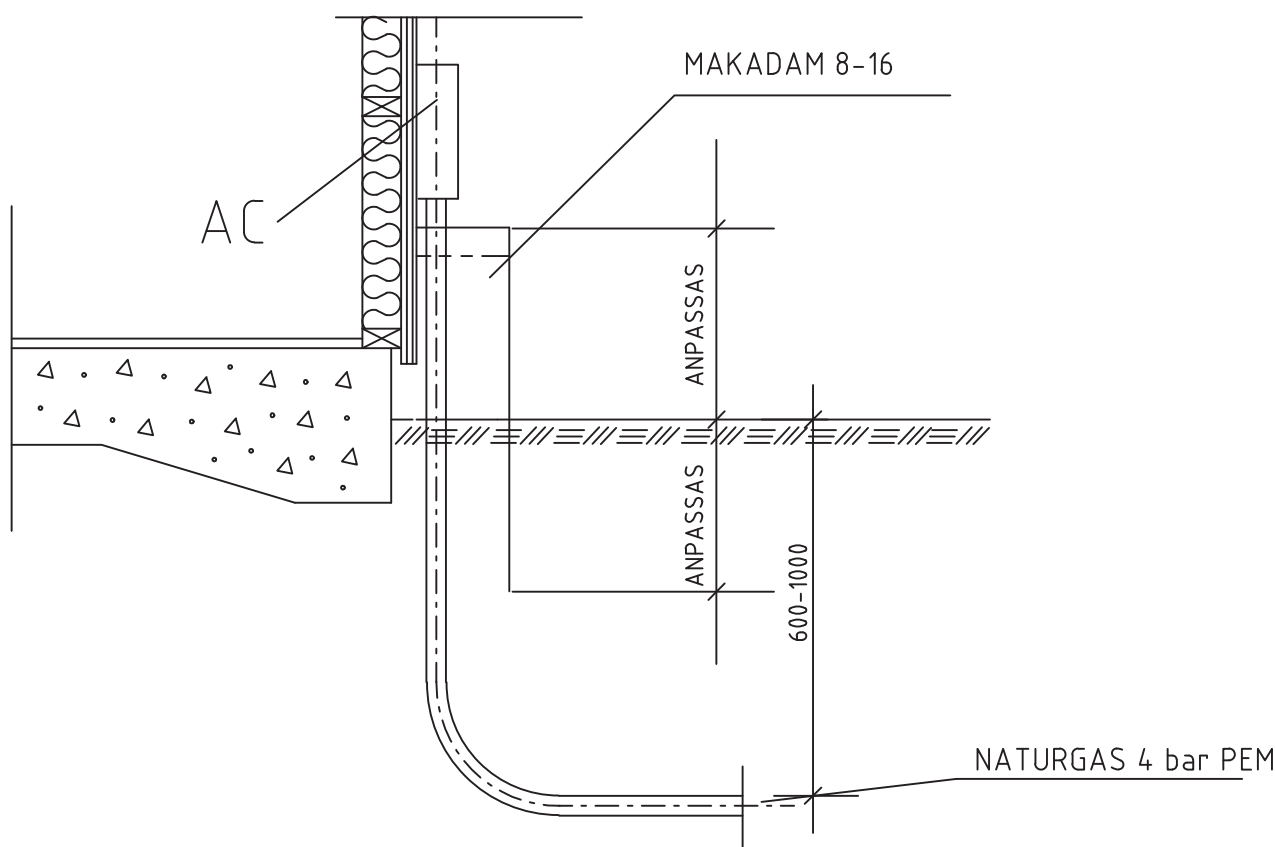


PÅKÖRNINGSSKYDD GÄLLER
FÖR KÖRBAR YTA DEFINIERAD
ENLIGT EGN 01 90 KAP 7:44:2

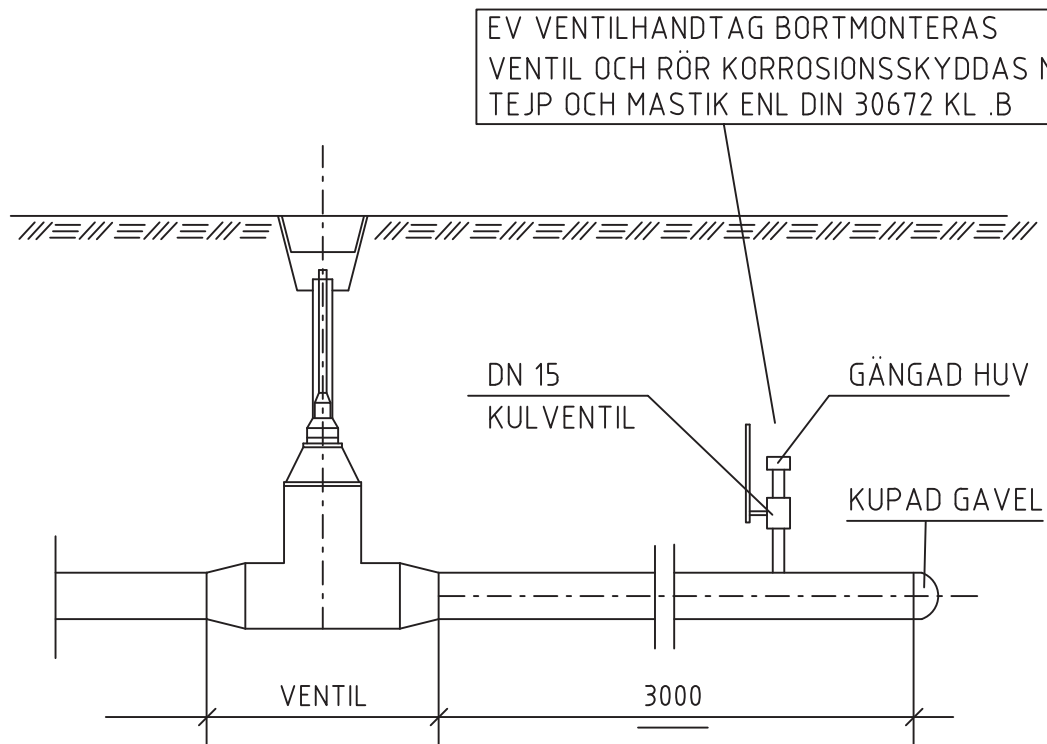


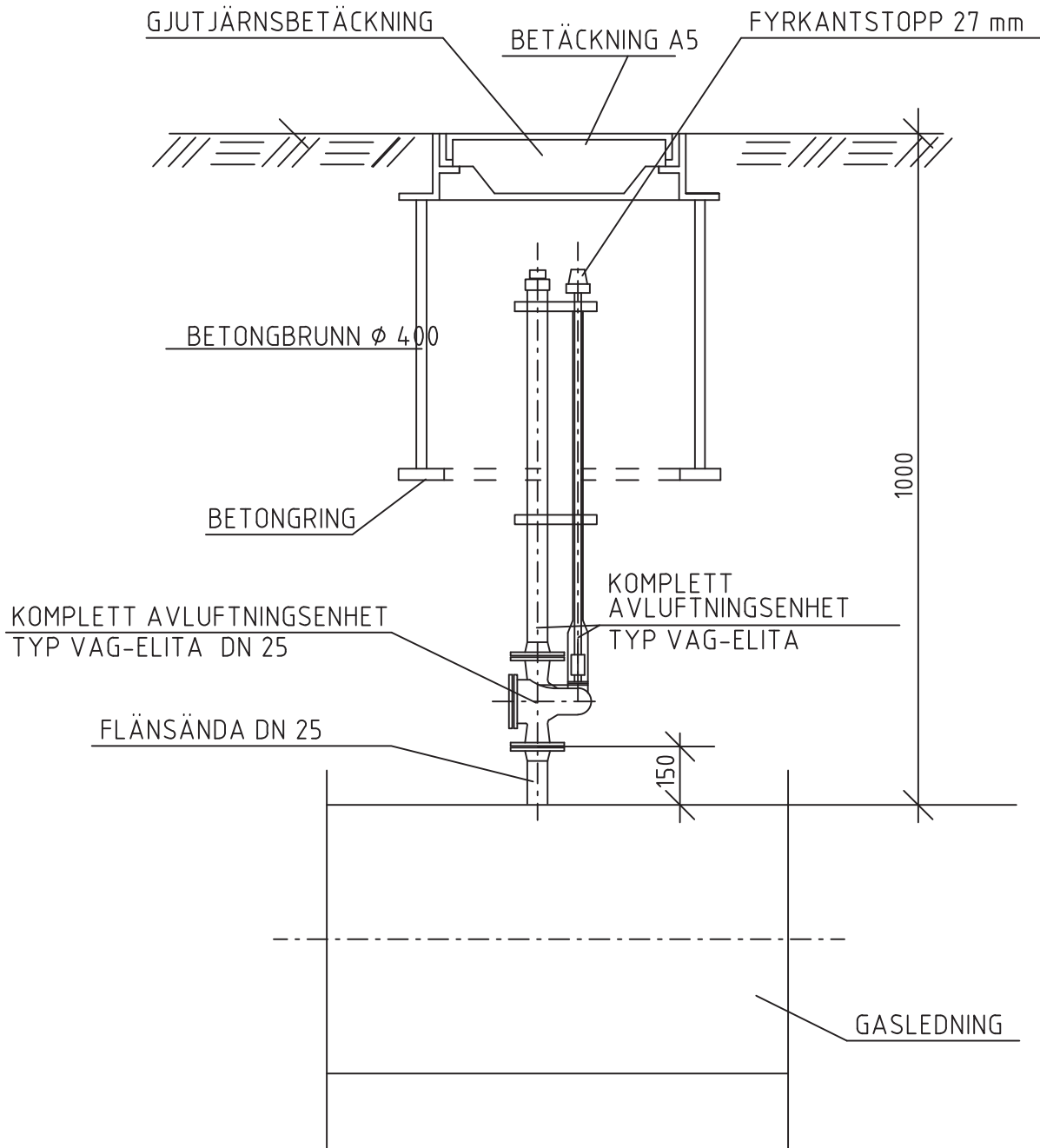


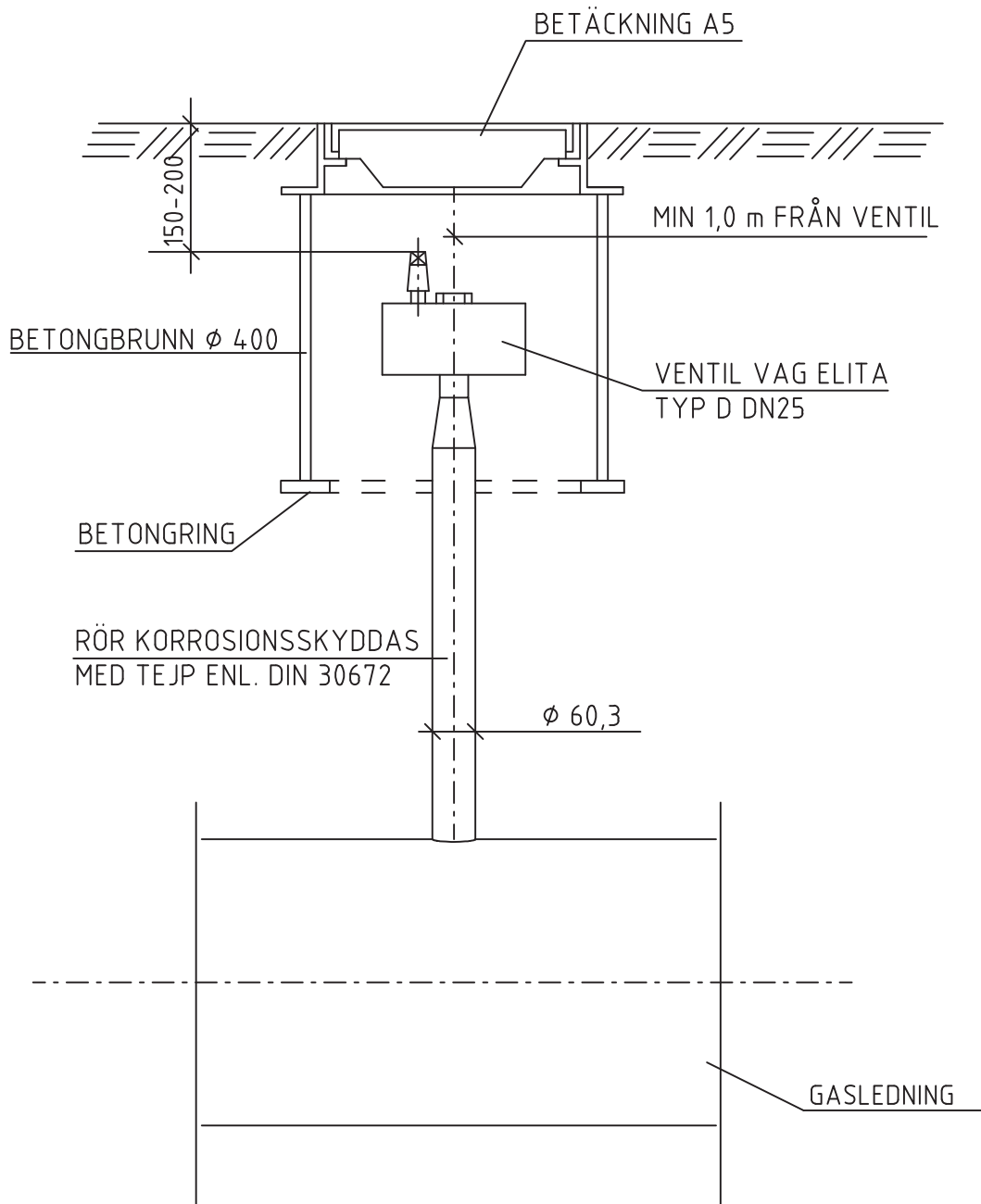
PÅKÖRNINGSSKYDD GÄLLER
FÖR KÖRBAR YTA DEFINIERAD
ENLIGT EGN 01 90 KAP 7:4:2

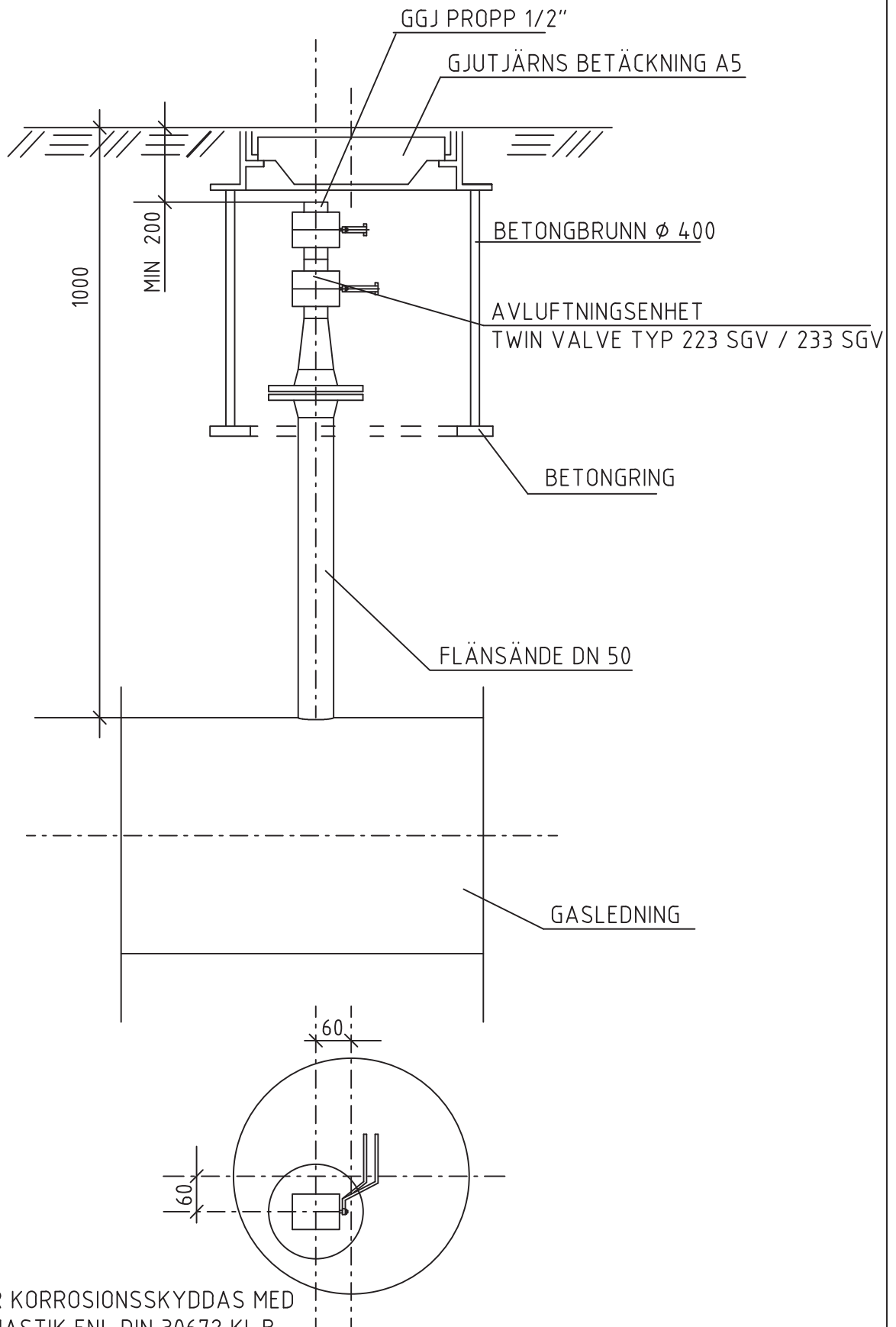


PROJEKTERING GASNÄT

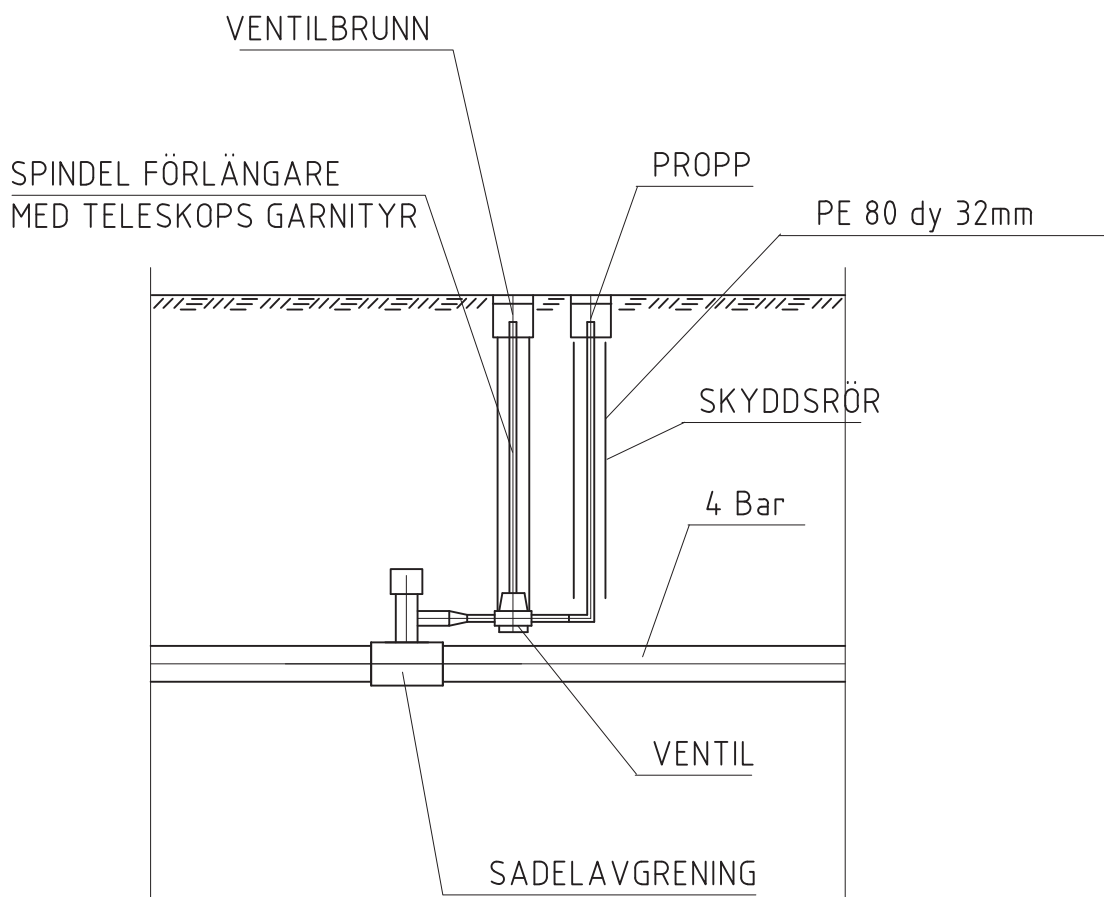
Upprättad av (Namn/Enhet)
GÖTEBORG ENERGI ABFastställd av Namn/Enhet
Teodoro PeñaGiltig från 2012-06-13
Ersätter tidigare utgåva 2006-01-01

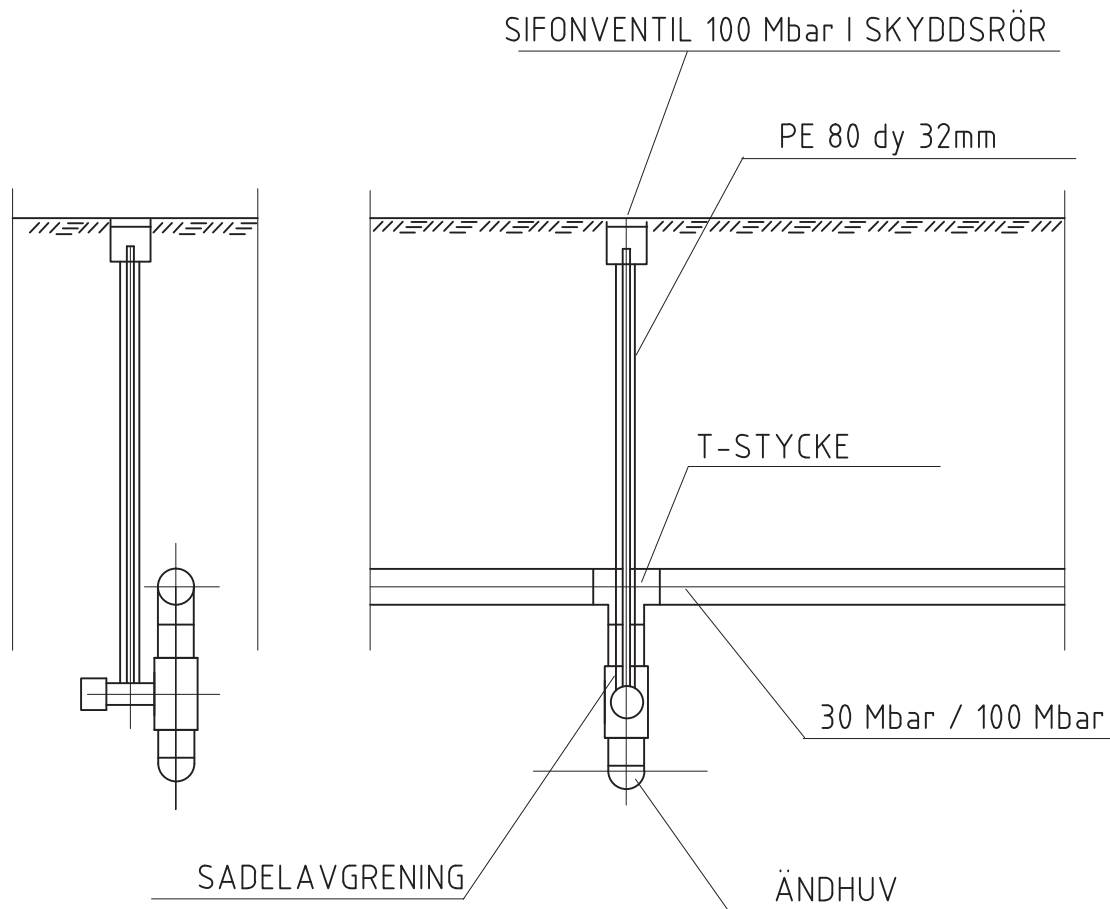


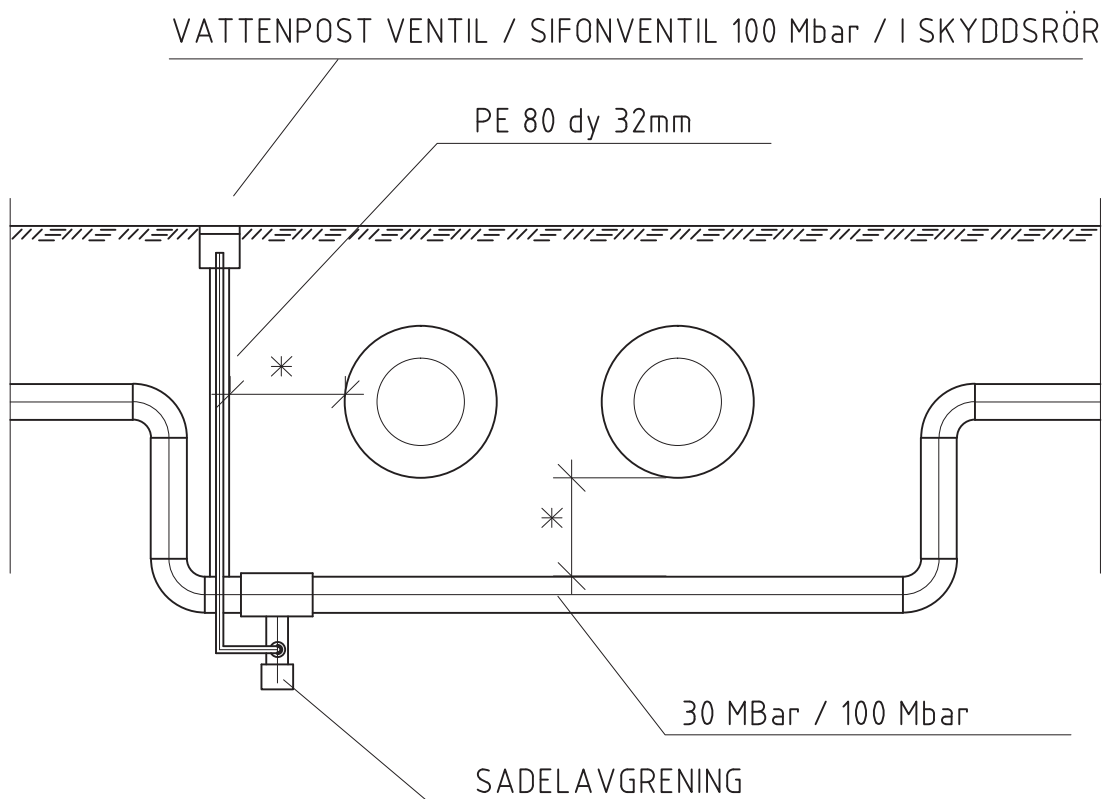




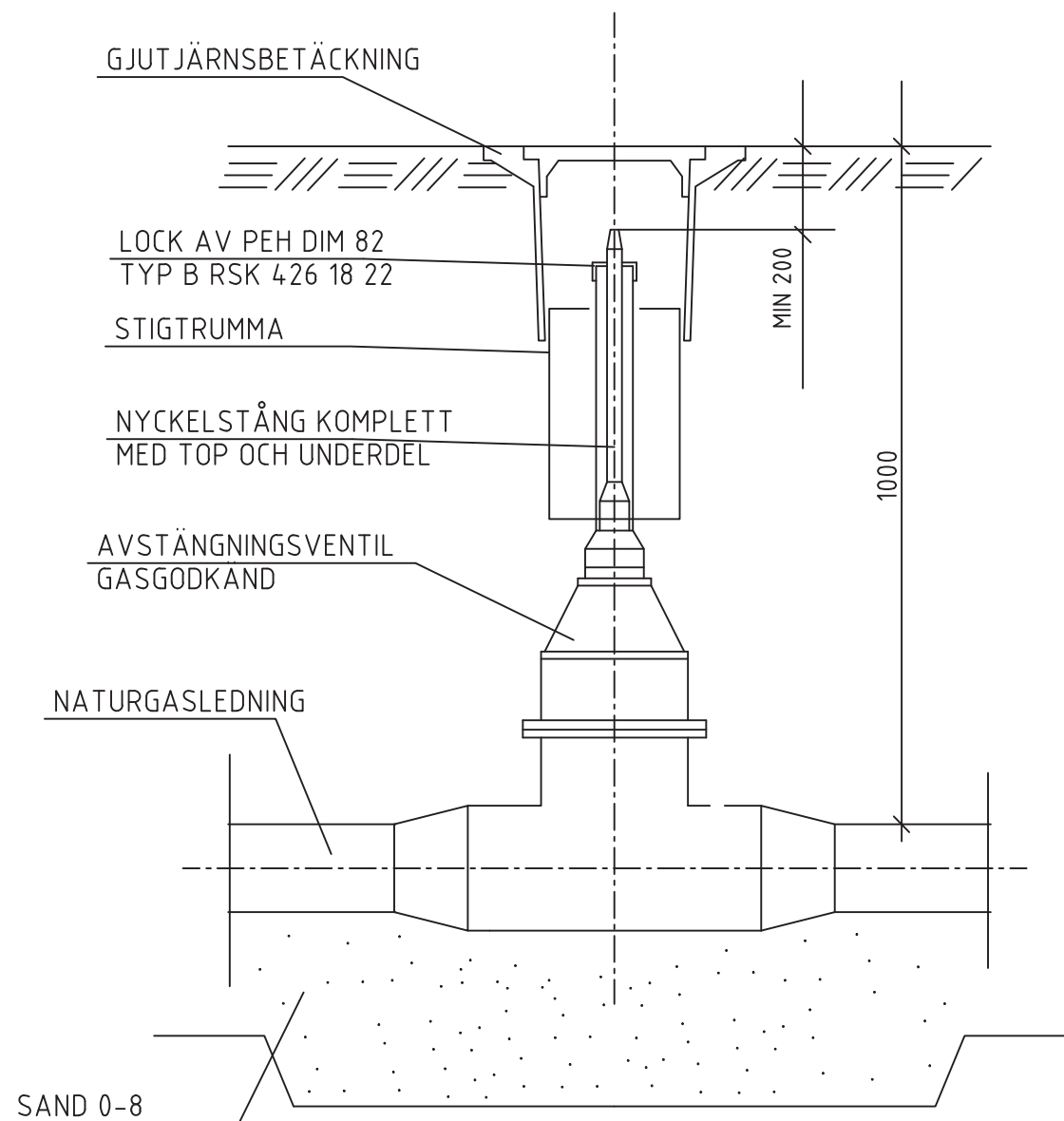
VENTIL OCH RÖR KORROSIONSSKYDDAS MED
MED TEJP OCH MASTIK ENL DIN 30672 KL.B

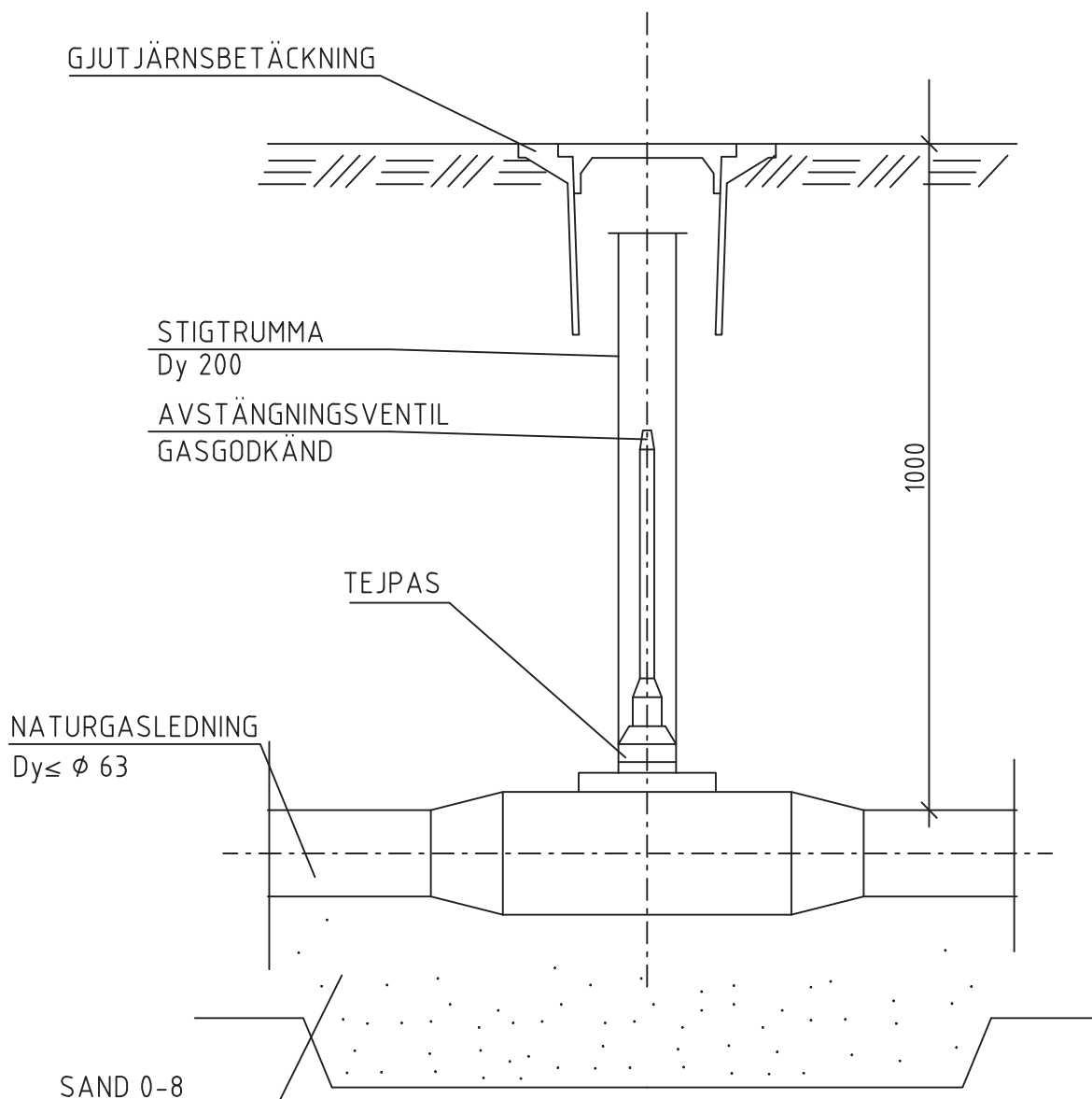


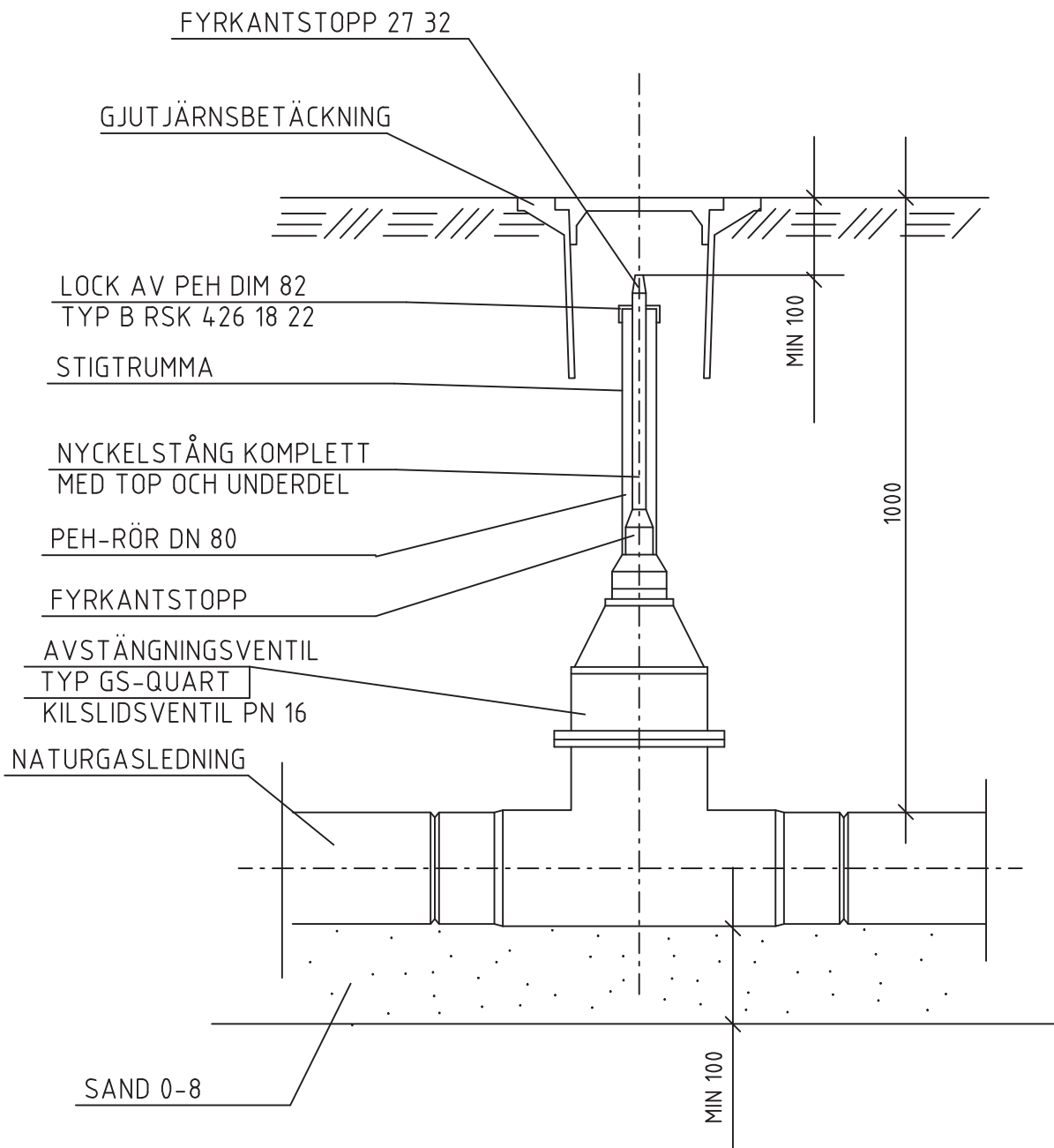




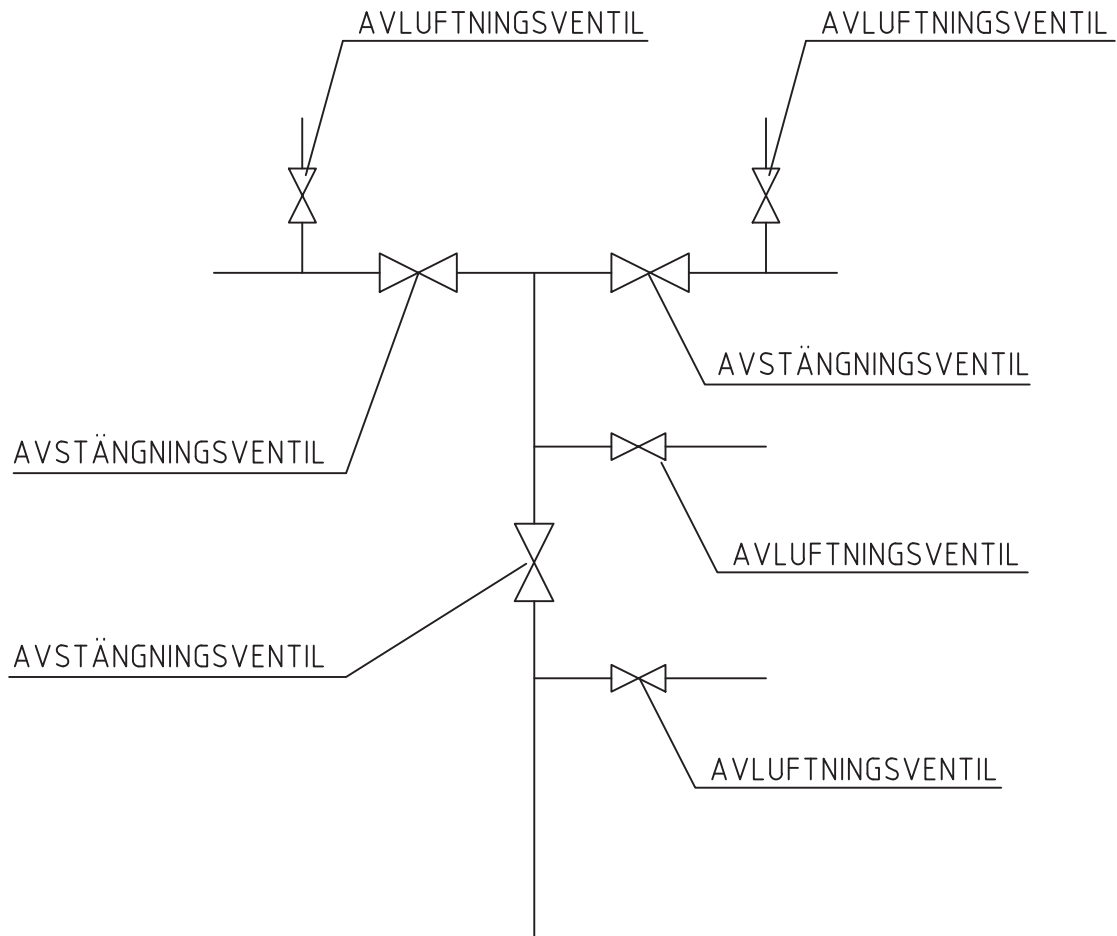
* enl EGN 2014 kap 6 tabell 6.3

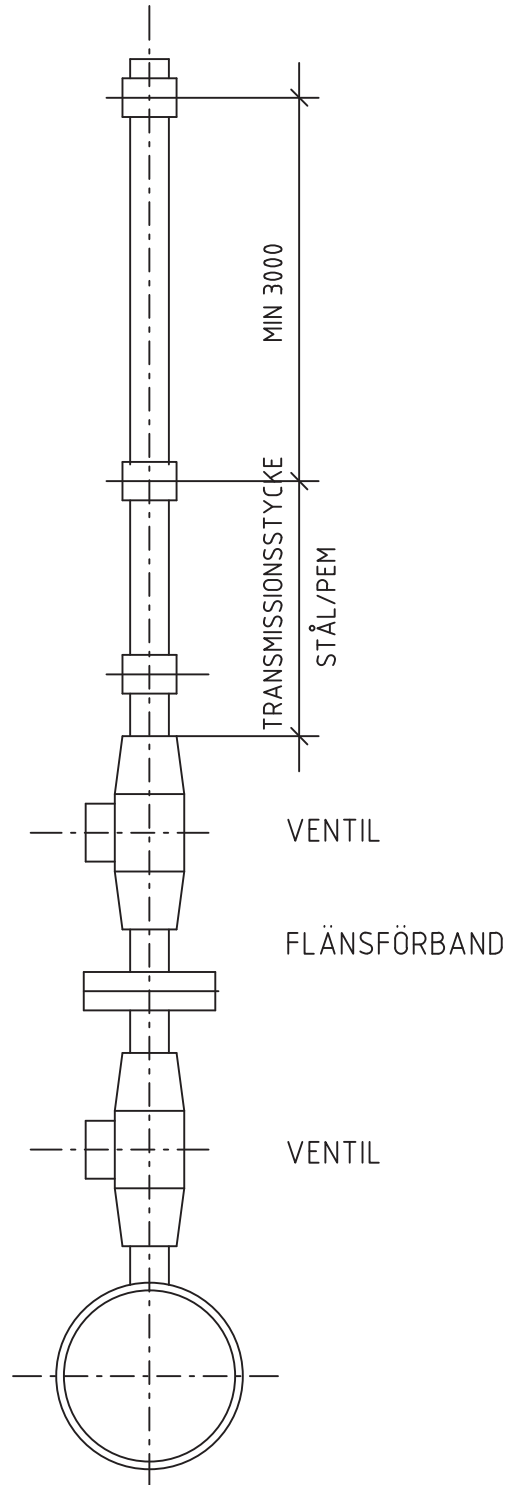


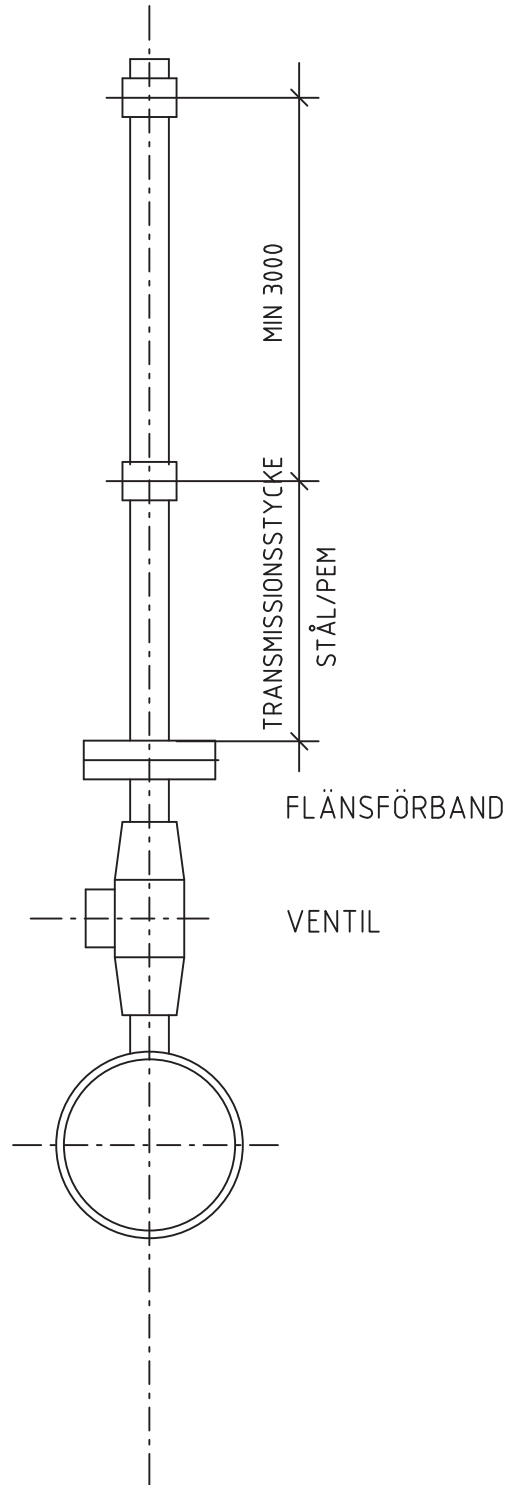




STÅLLEDNING

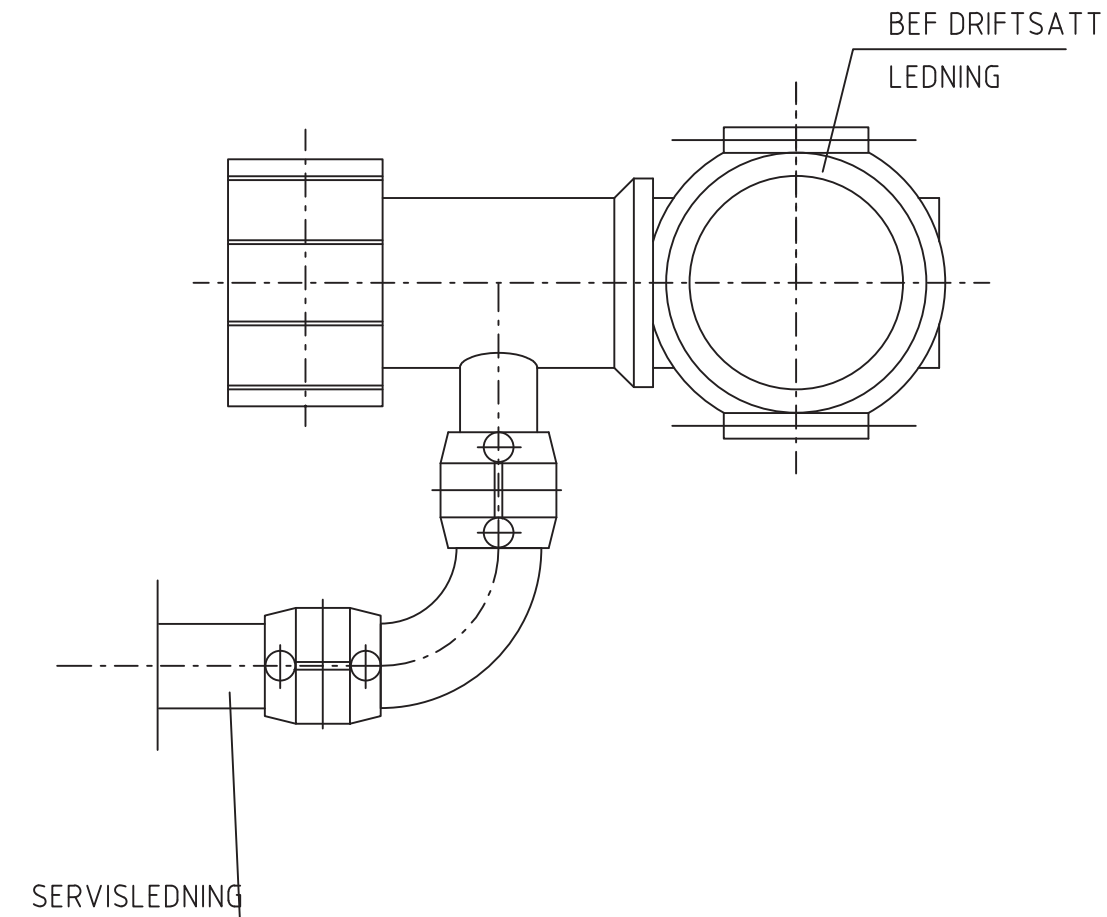


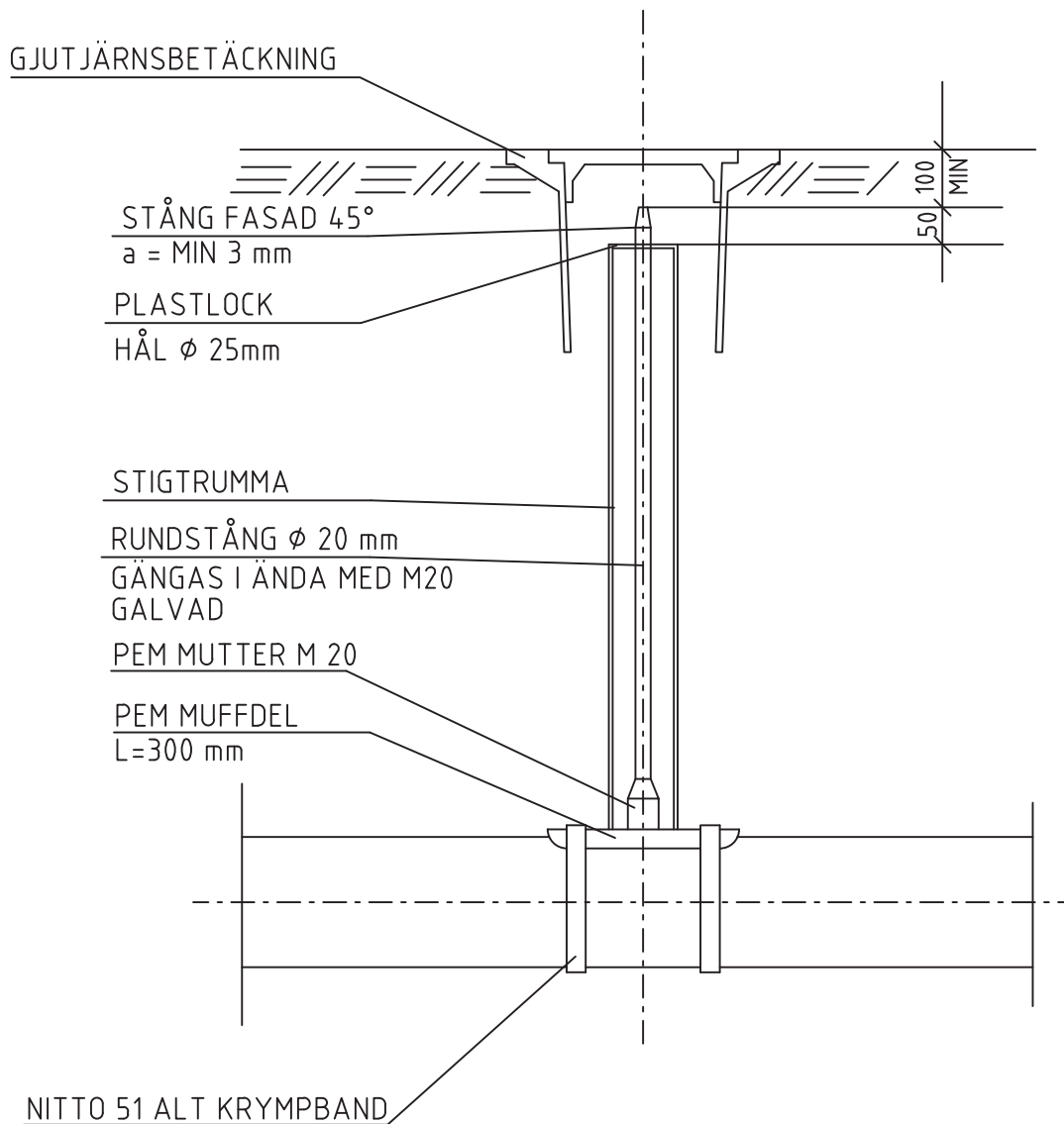




ANBORRNINGSBYGEL

PLACERAS MELLAN 180-270°

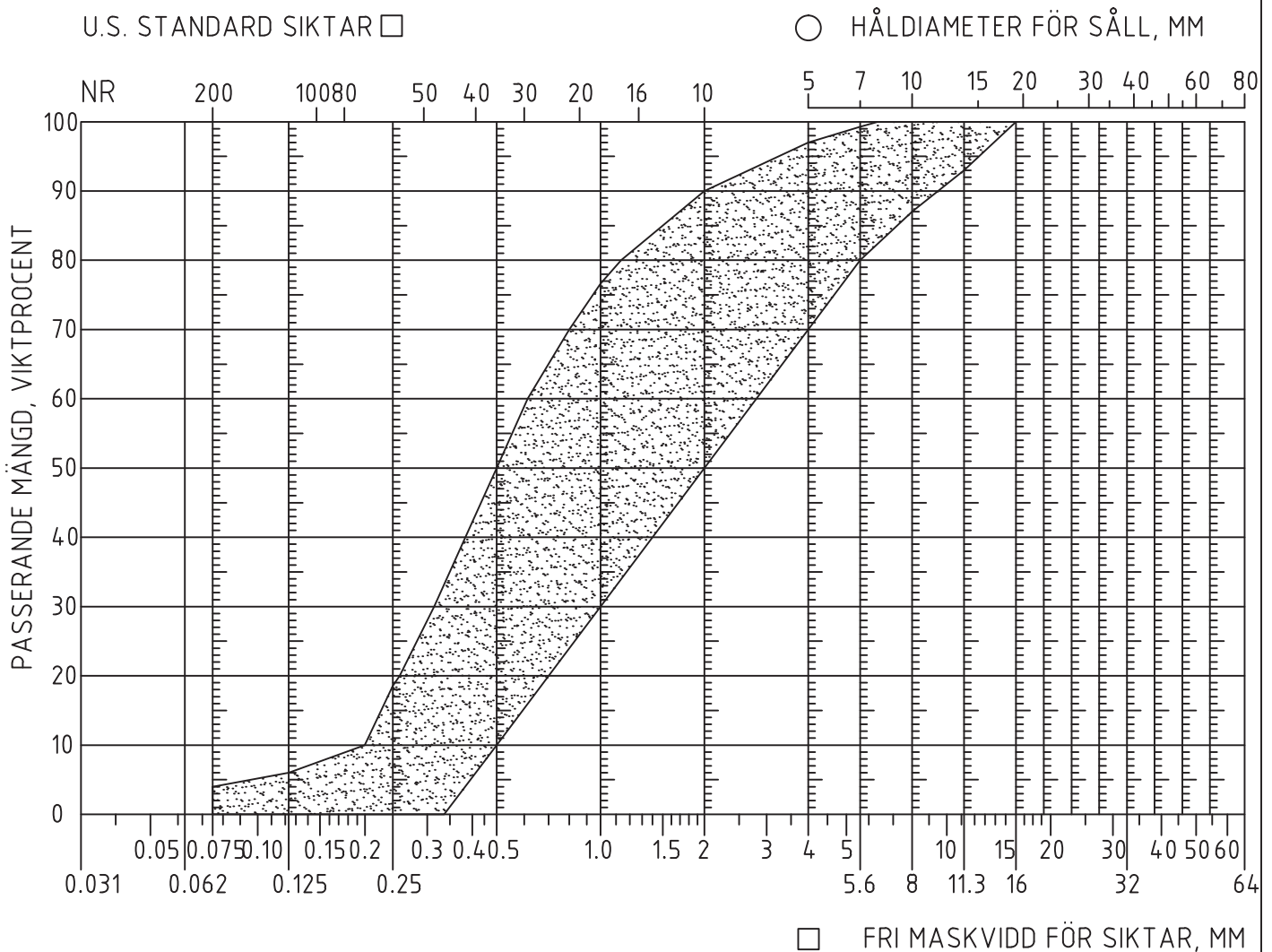




EFTER SIKTANALYS UPPGJORDA SIKTKURVOR SKALL
LIGGA INOM TOLERANSER ENLIGT NEDAN.

KORNSTORLEKSDIAGRAM

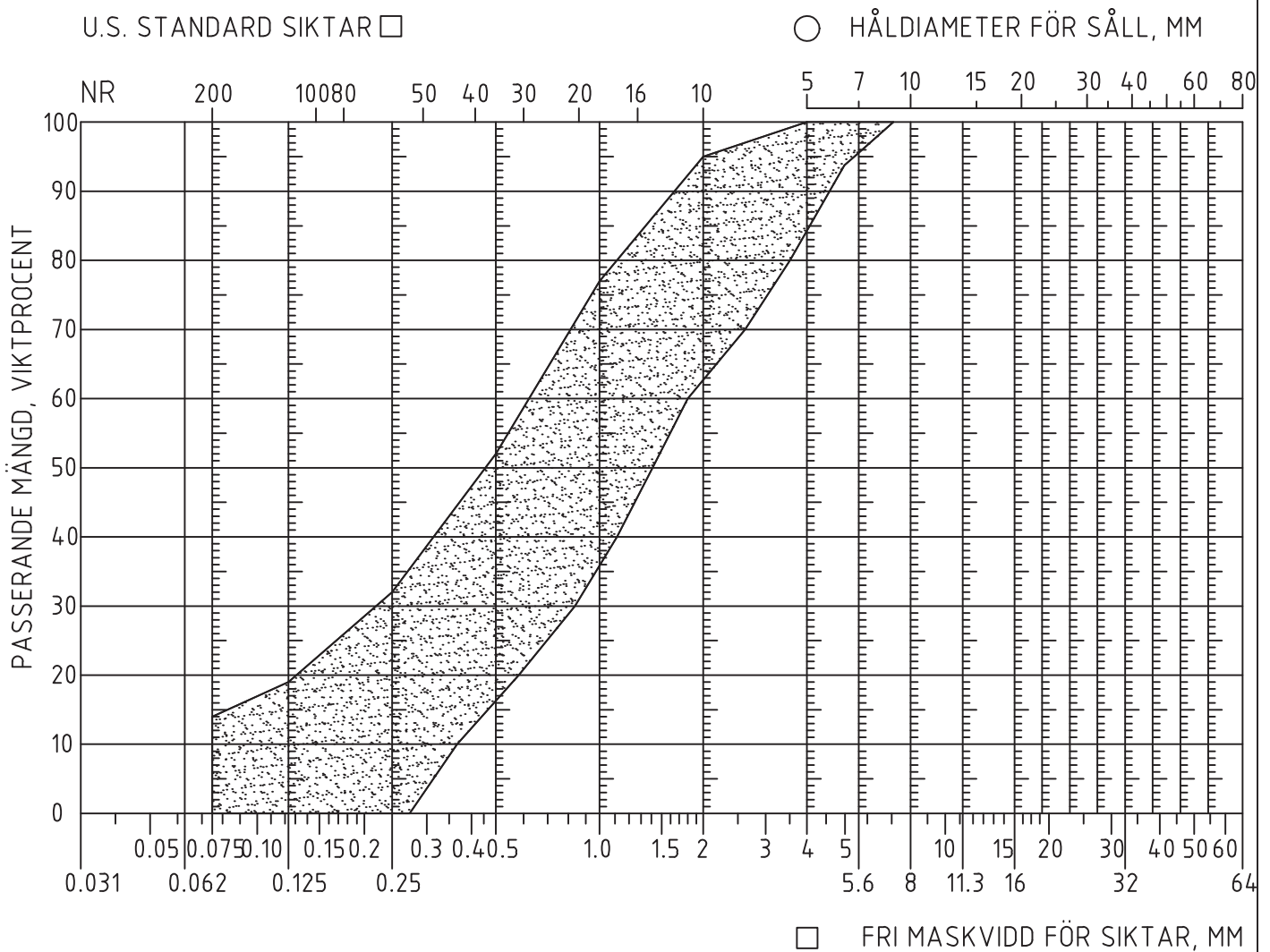
DIAGRAMMET HAR LINJÄR HÖJDSKALA OCH LOGARITMISK LÄNGDSKALA

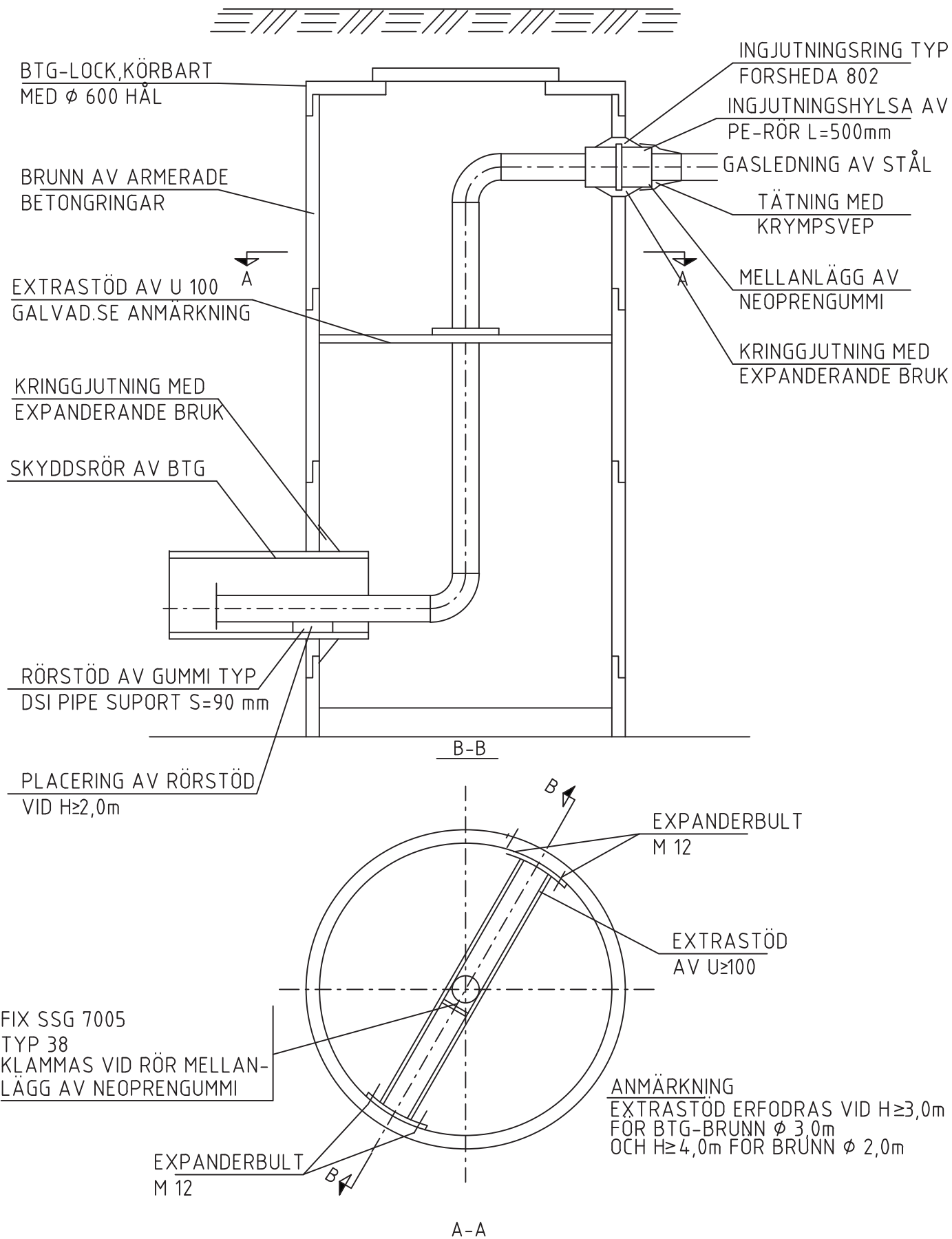


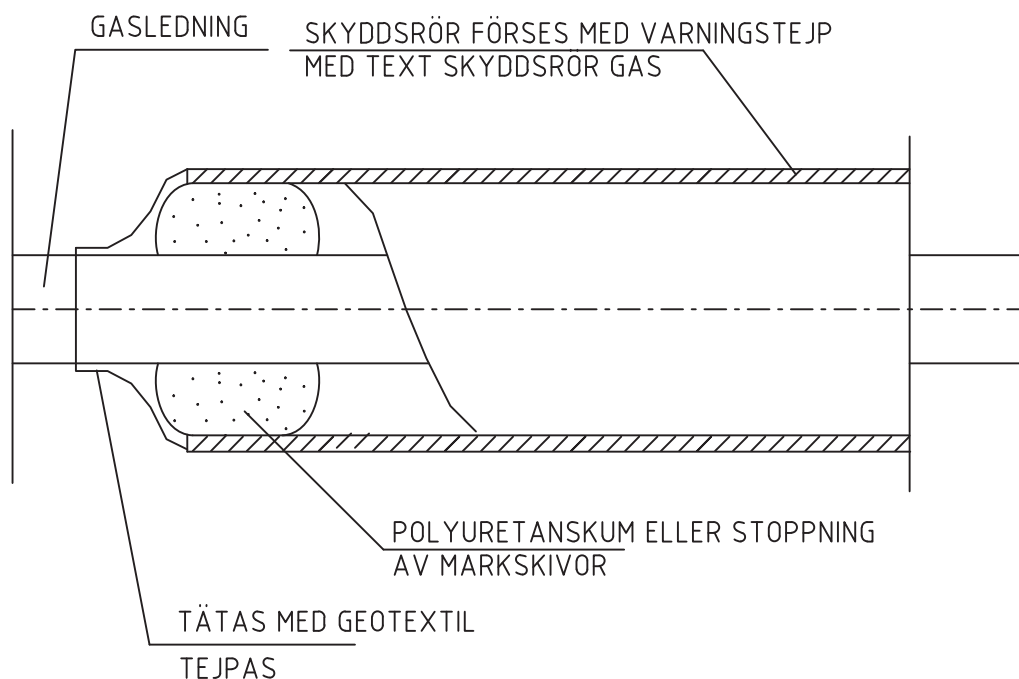
EFTER SIKTANALYS UPPGJORDA SIKTKURVOR SKALL
LIGGA INOM TOLLERANSER ENLIGT NEDAN.

KORNSTORLEKSDIAGRAM

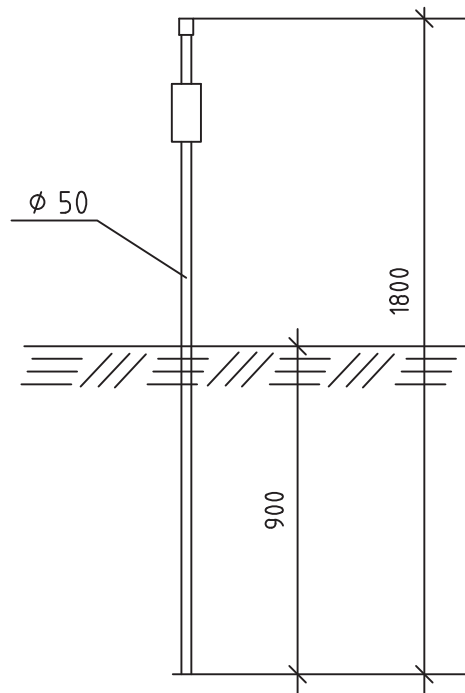
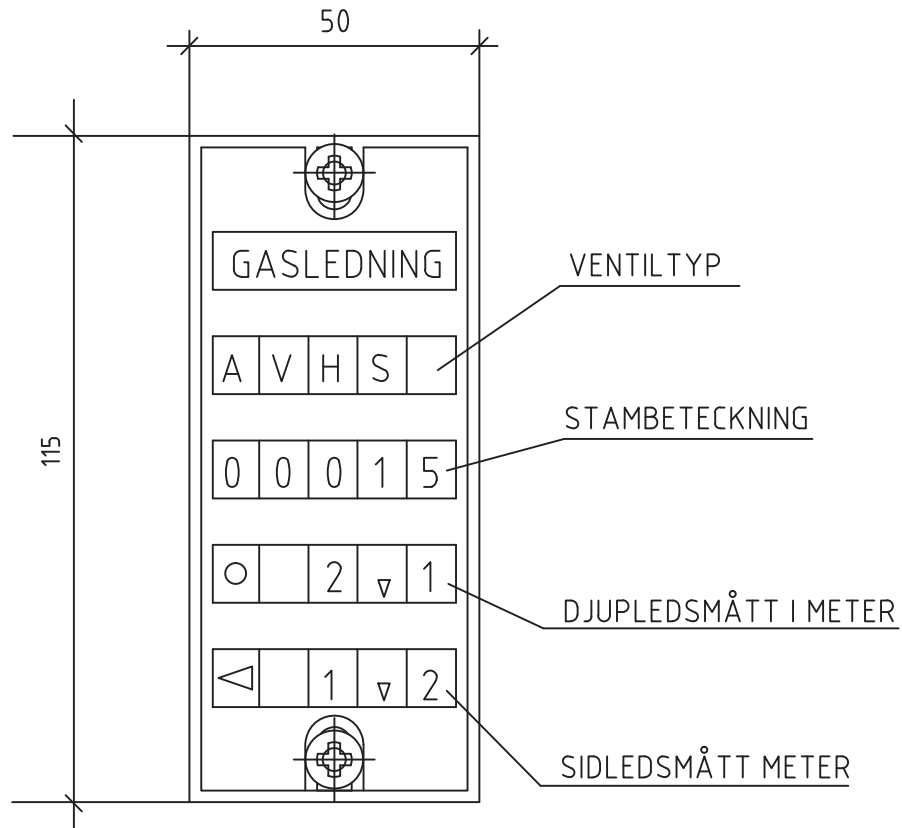
DIAGRAMMET HAR LINJÄR HÖJDSKALA OCH LOGARITMISK LÄNGDSKALA

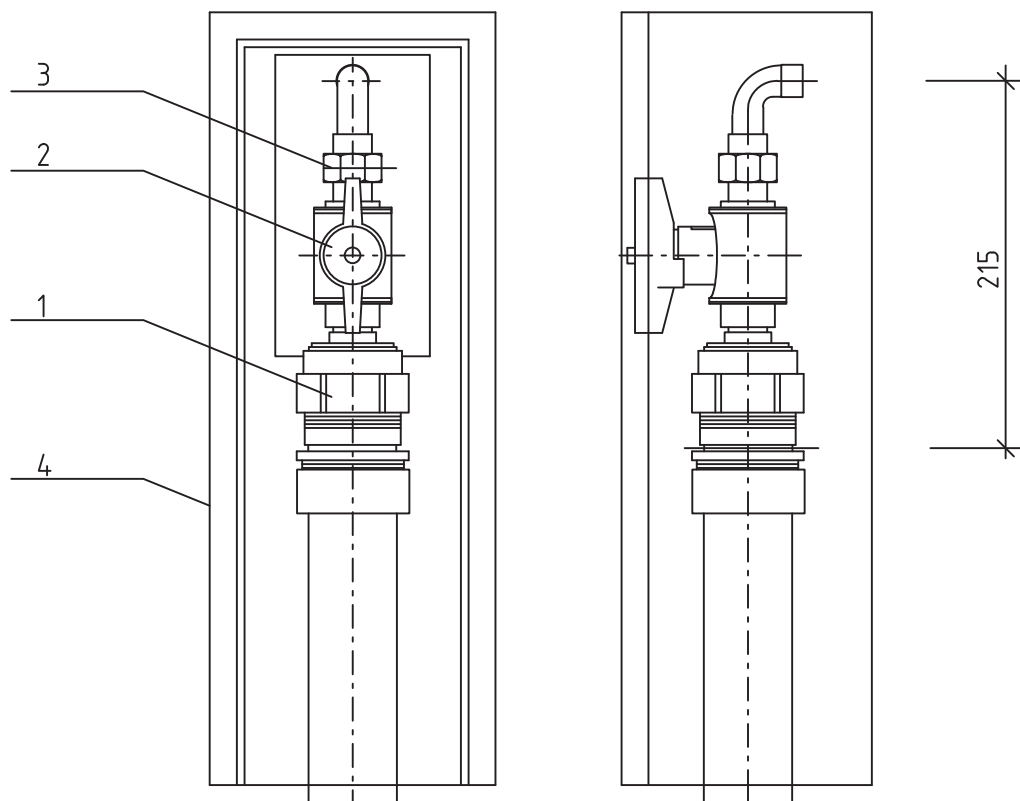






GASLEDNING PEM Dy/ mm	SKYDDSRÖR PEM Dy/mm	SKYDDSRÖR BTG ϕ/mm
32	63	150
63	125	150
90	160	150
125	200	225
160	250	300
200	315	400
225	355	400
250	400	400
315	500	500

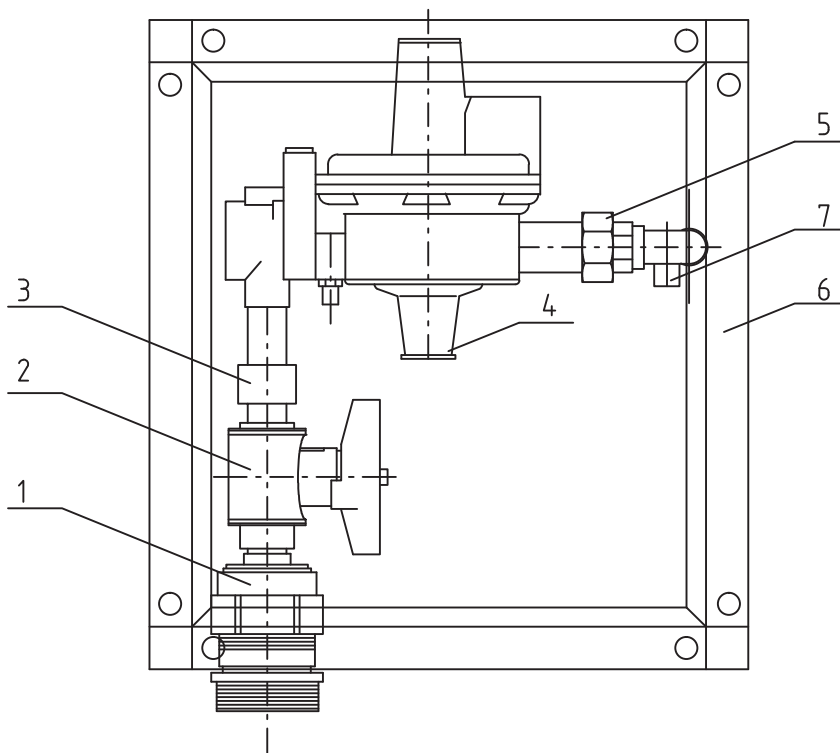
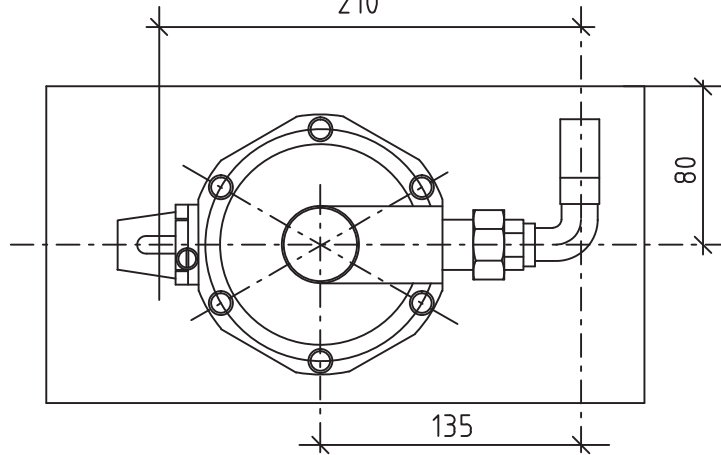




SKÅP 120 x 450 x 150

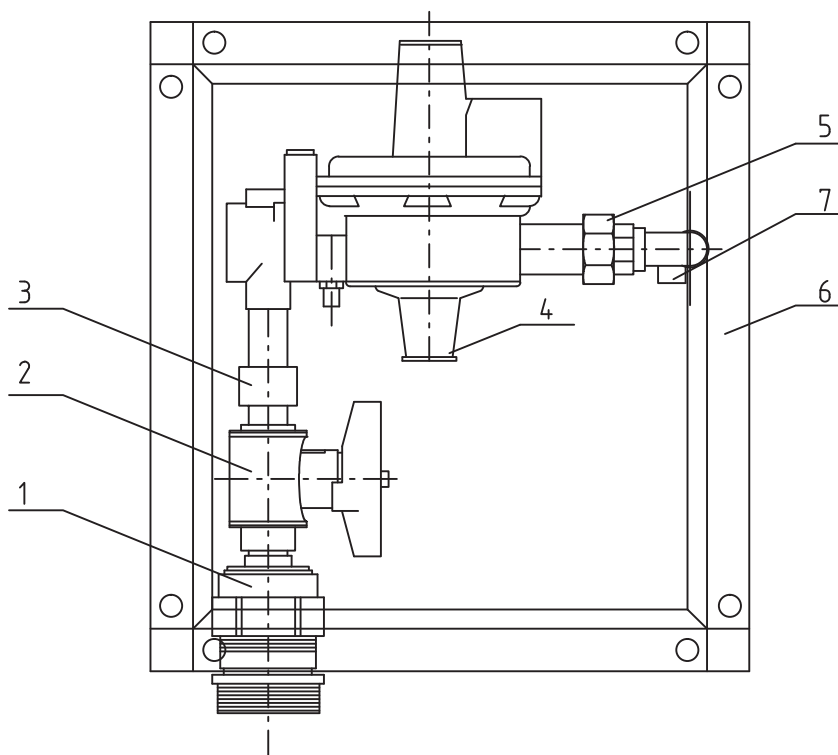
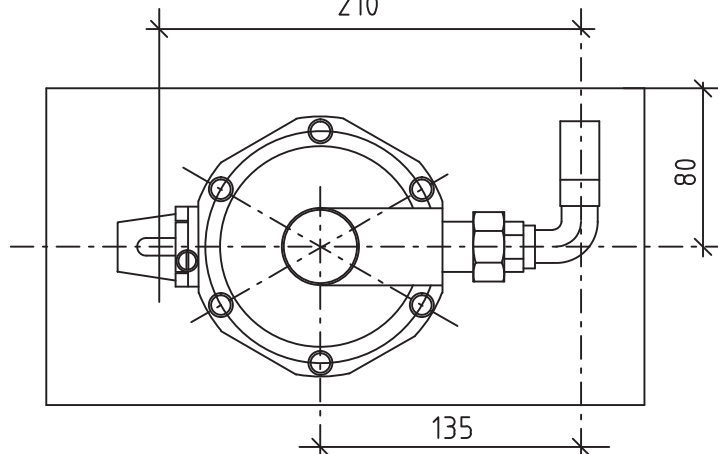
POS	BESKRIVNING	DIM	MATERIAL/TYP	
1	SLANGSATS			
2	KULVENTIL	3/4"	CIM 301 /G	
3	GASKOPPLING VINKEL	R 20		
4	SKÅP			

SKÅP 320 x 350 x 160
 EFFEKT 100kW FLÖDE ≤ 10 m/h
 INLOPPSTRYCK 2-4 bar
 210



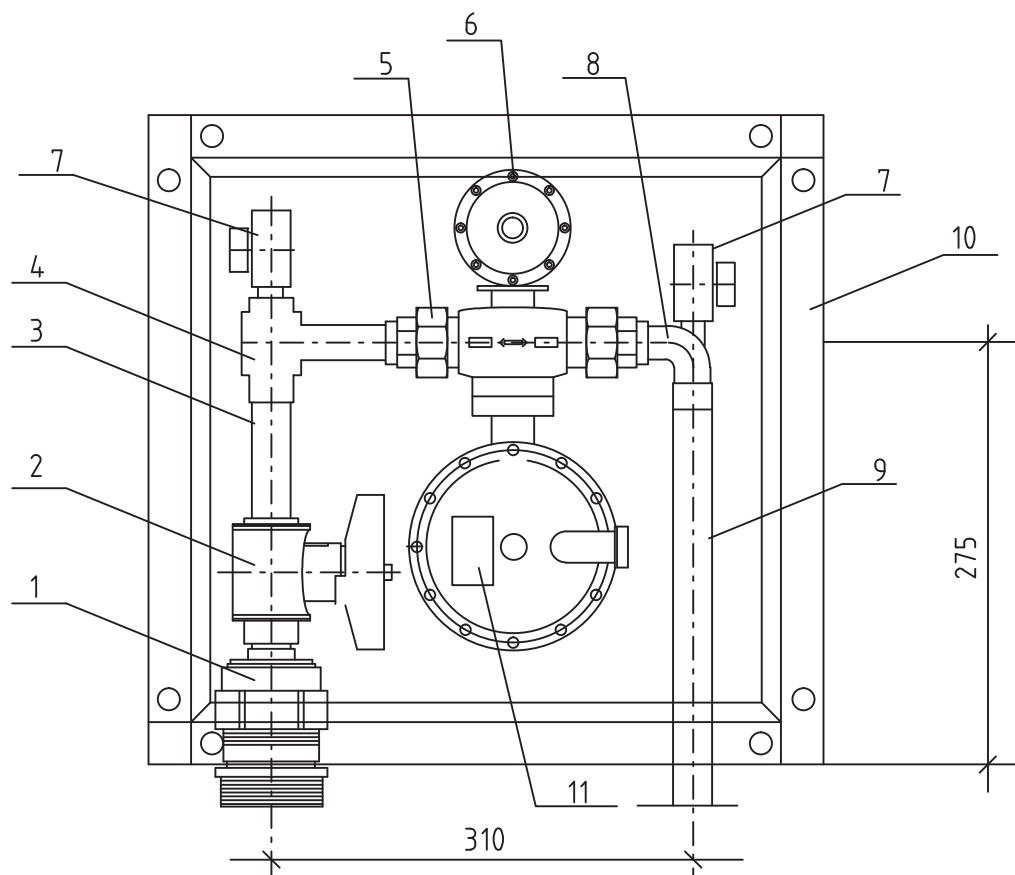
POS	BESKRIVNING	DIM	MATERIAL/TYP/TRYCK
1	SLANGSATS		
2	KULVENTIL R8	3/4"	CIM 301 /G
3	GASKOPPLING		
4	REGULATOR BM 710		
5	GASKOPPLING VINKEL R 20	3/4"	
6	SKÅP		370 x 300 x 160
7	TRYCKUTTAG		

SKÅP 320 x 350 x 160
 EFFEKT \leq 150kw FLÖDE \leq 15 m³/h
 INLOPPSTRYCK 2-4 bar
 210



POS	BESKRIVNING	DIM	MATERIAL/TYP/TRYCK
1	SLANGSATS		
2	KULVENTIL R8	3/4"	CIM 301 /G
3	GASKOPPLING		
4	REGULATOR RB 1200		
5	GASKOPPLING VINKEL R 20	3/4"	
6	SKÅP		370 x 300 x 160
7	TRYCKUTTAG		

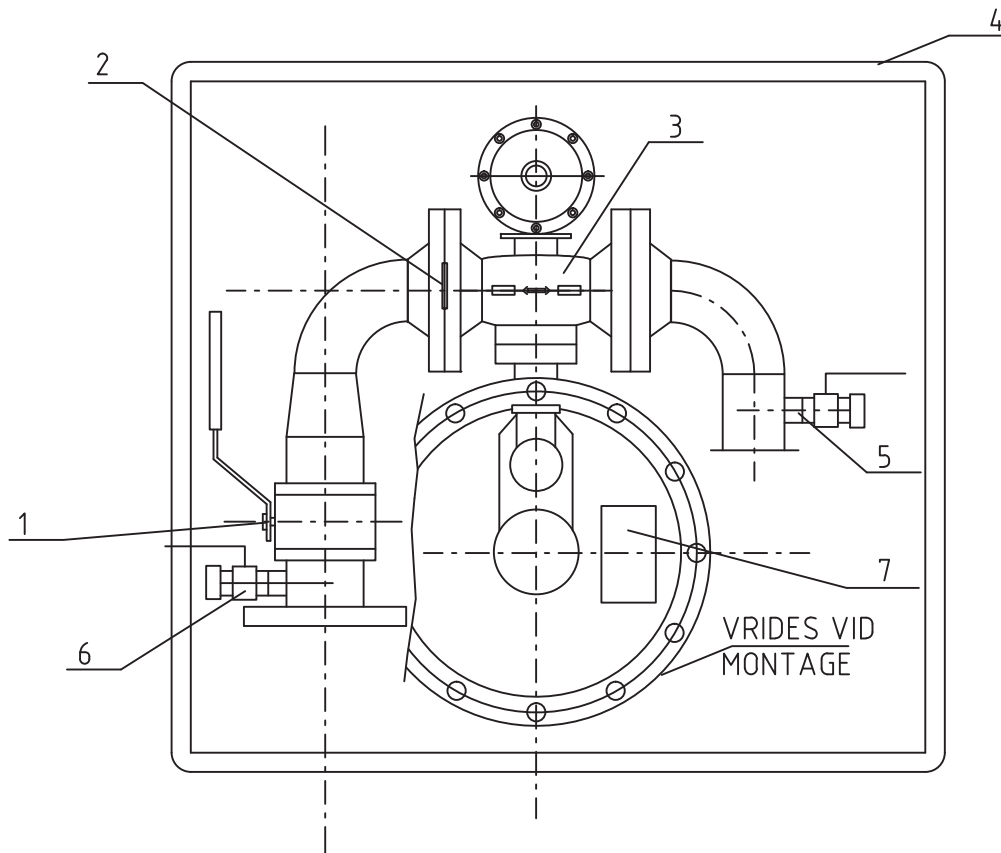
SKÅP 430 x 480 x 230

 EFFEKT >100kw ≤ 650kw FLÖDE > 10 m³/h ≤ 60 m³/h
 INLOPPSTRYCK 2-4 bar


POS	BESKRIVNING	DIM	MATERIAL/TYP/TRYCK	ANTAL
1	SLANGSATS			
2	KULVENTIL	3/4"		
3	RÖR			
4	T-STYCKE			
5	GASKOPPLING RAK	3/4"		
6	REGULATOR (INBYGGD SIL)	3/4"/1 "		
7	KULVENTIL	1/4"		2
8	GASKOPPLING VINKEL	1 "		1
9	RÖR			
10	SKÅP			
11	MÄRKPLÅT DYSSTORLEK			

SKÅP 750 x 700 x 400

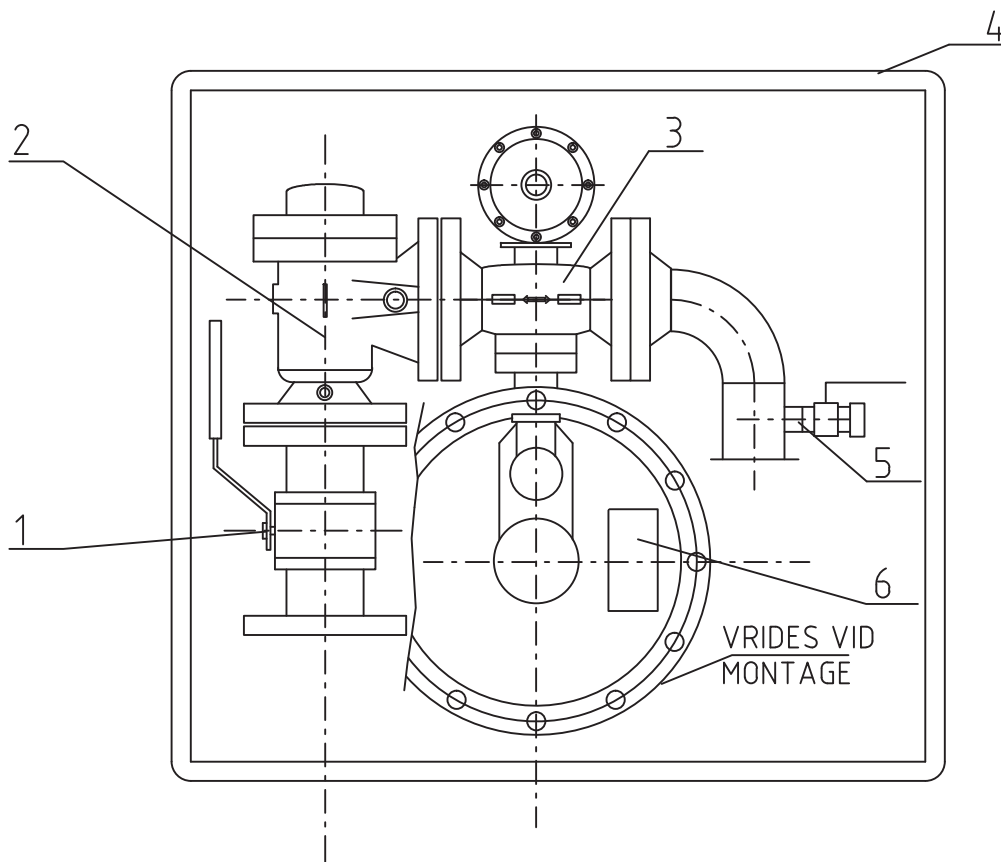
EFFEKT > 650kw ≤ 4,5Mw FLÖDE > 65 m³/h ≤ 400³m/h
INLOPPSTRYCK 2-4bar



POS	BESKRIVNING	DIM	MATERIAL/TYP	
1	KULVENTIL MED FLANSAR	DN 50	AL 32 PN 16	
2	SIL			
3	REGULATOR	DN 50		
4	SKÅP			
5	TRYCKUTTAG MED 1/2" VENTIL			
6	TRYCKUTTAG MED 1/4" VENTIL			
7	MÄRKPLÅT DYSPLÅT			

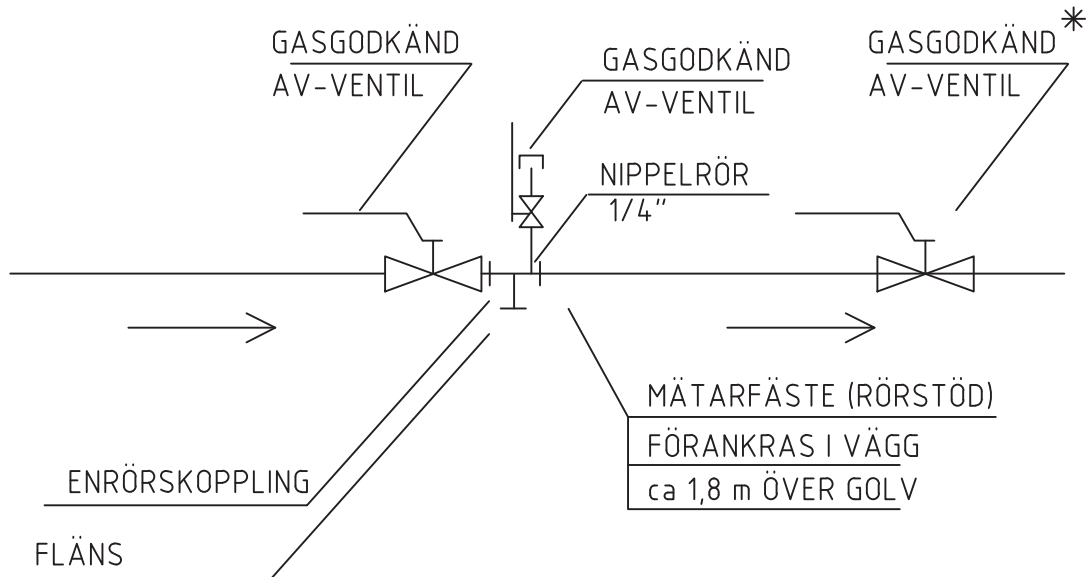
SKÅP 750 x 700 x 400

EFFEKT >650kw ≤ 4,5Mw FLÖDE > 65 m³/h ≤ 400 m³/h



POS	BESKRIVNING	DIM	MATERIAL/TYP	
1	KULVENTIL MED FLÄNSAR	DN 50	AL 32 PN 16	
2	FILTER	DN 50		
3	REGULATOR	DN 50		
4	SKÅP			
5	TRYCKUTTAG MED 1/2" VENTIL			
6	MÄRKPLÅT DYSPLÅT			

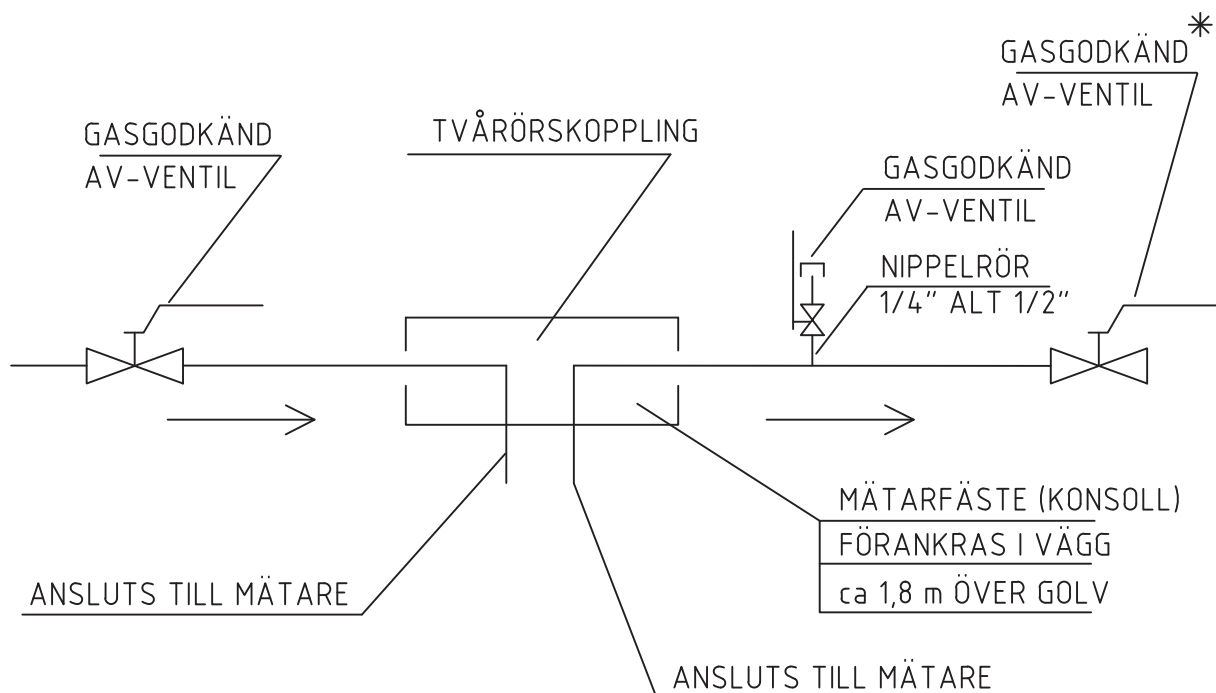
* VID LÅNGA RÖRLEDNINGAR FRAM TILL LÅGAN



ANSLUTNINGAR MÄTARKONSOLL

MÄTARSTORLEK	ANSLUTNING
G 4	3/4"
G 6	1"
G 16	1 1/2 "
G 25	2 "

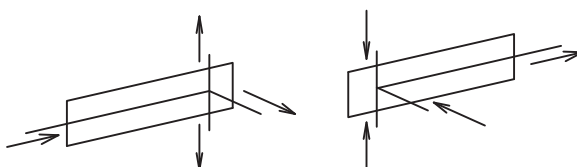
* VID LÅNGA RÖRLEDNINGAR FRAM TILL LÅGAN

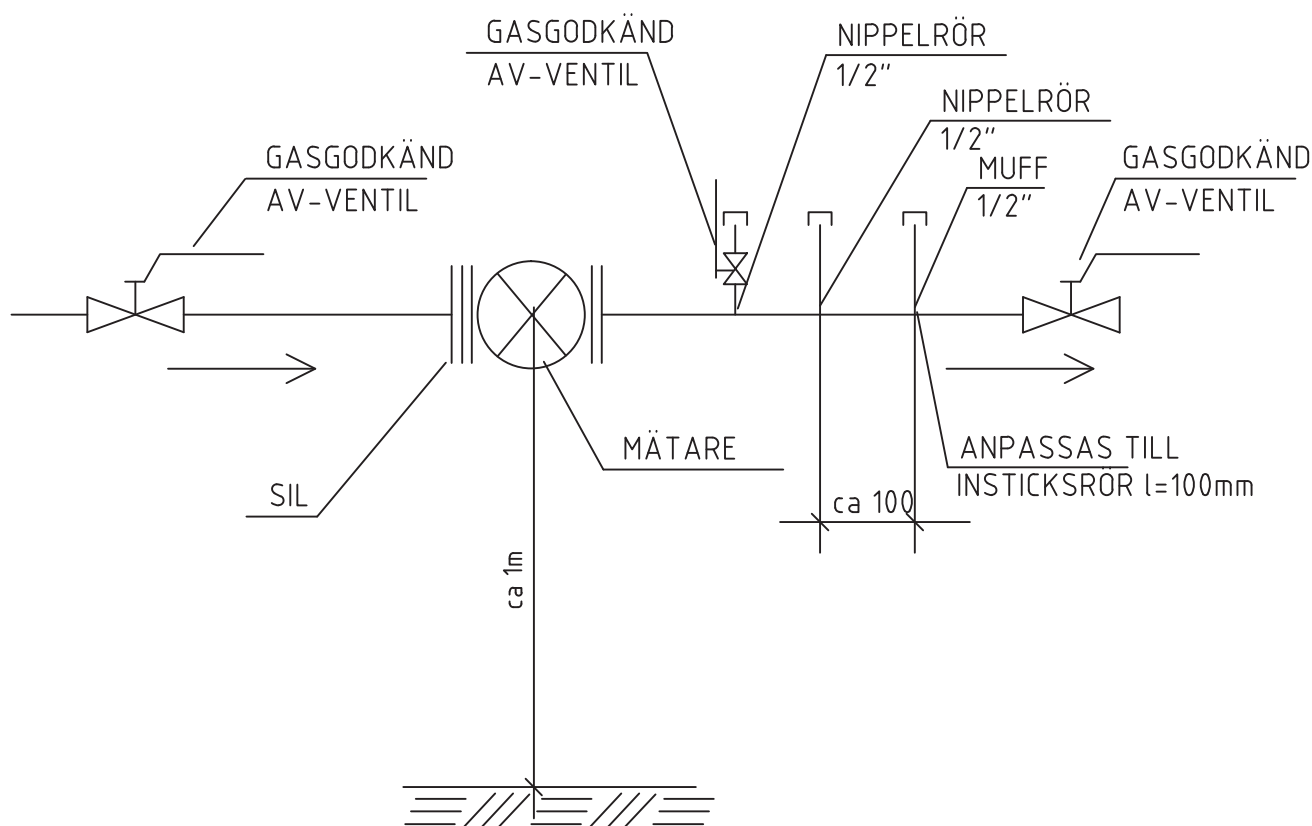


ANSLUTNINGAR MÄTARKONSOLL

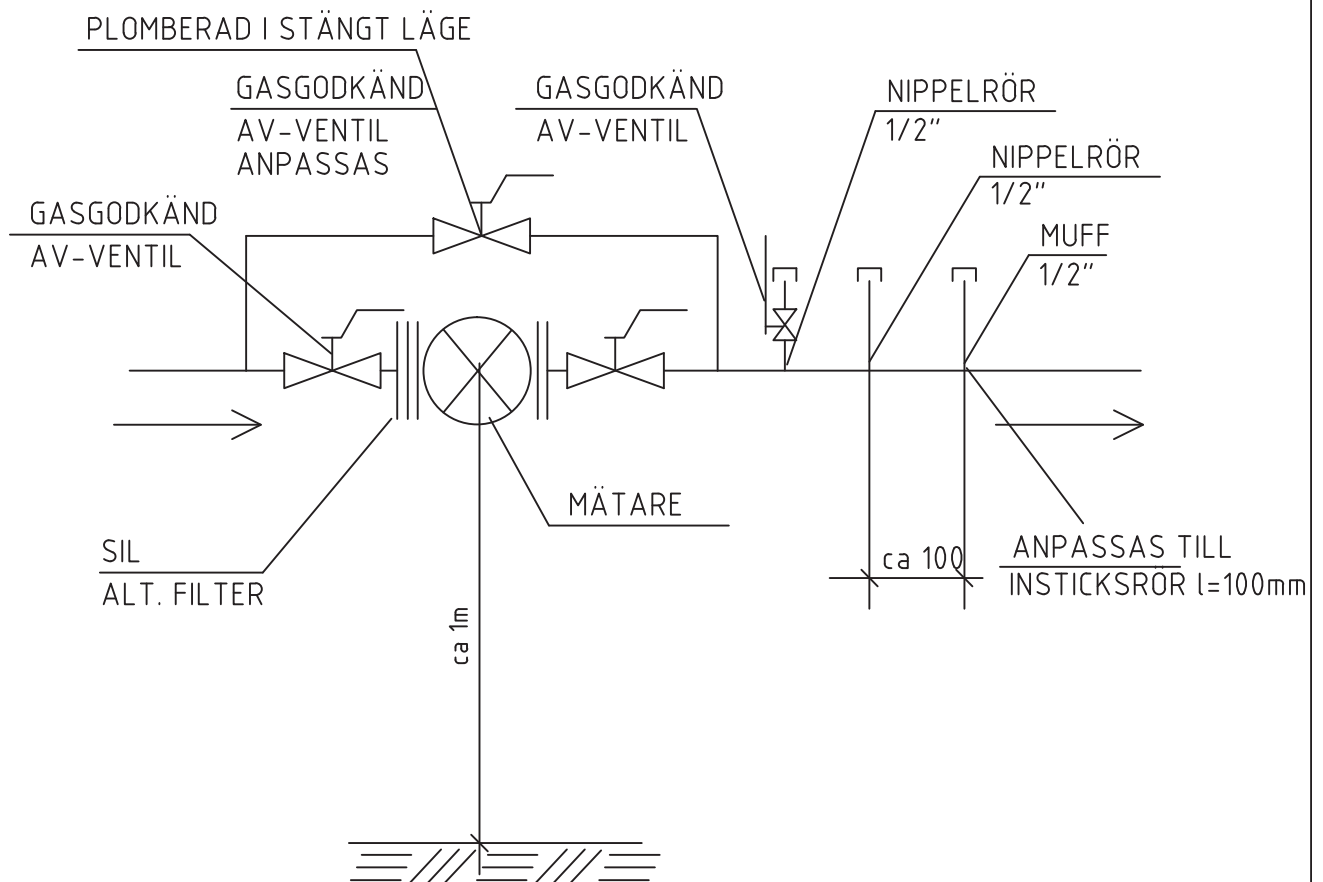
MÄTARSTORLEK	ANSLUTNING
G 4	1"
G 6	1"
G 16	1 1/2 "
G 25	2 "

RÖRANSLUTNINGAR TILL KONSOLL FÅR EJ SKE I KONSOLLENS LÄNGDRIKTNING
UTAN SKALL ANSLUTAS I 90 ° VINKEL MOT VARANDRA

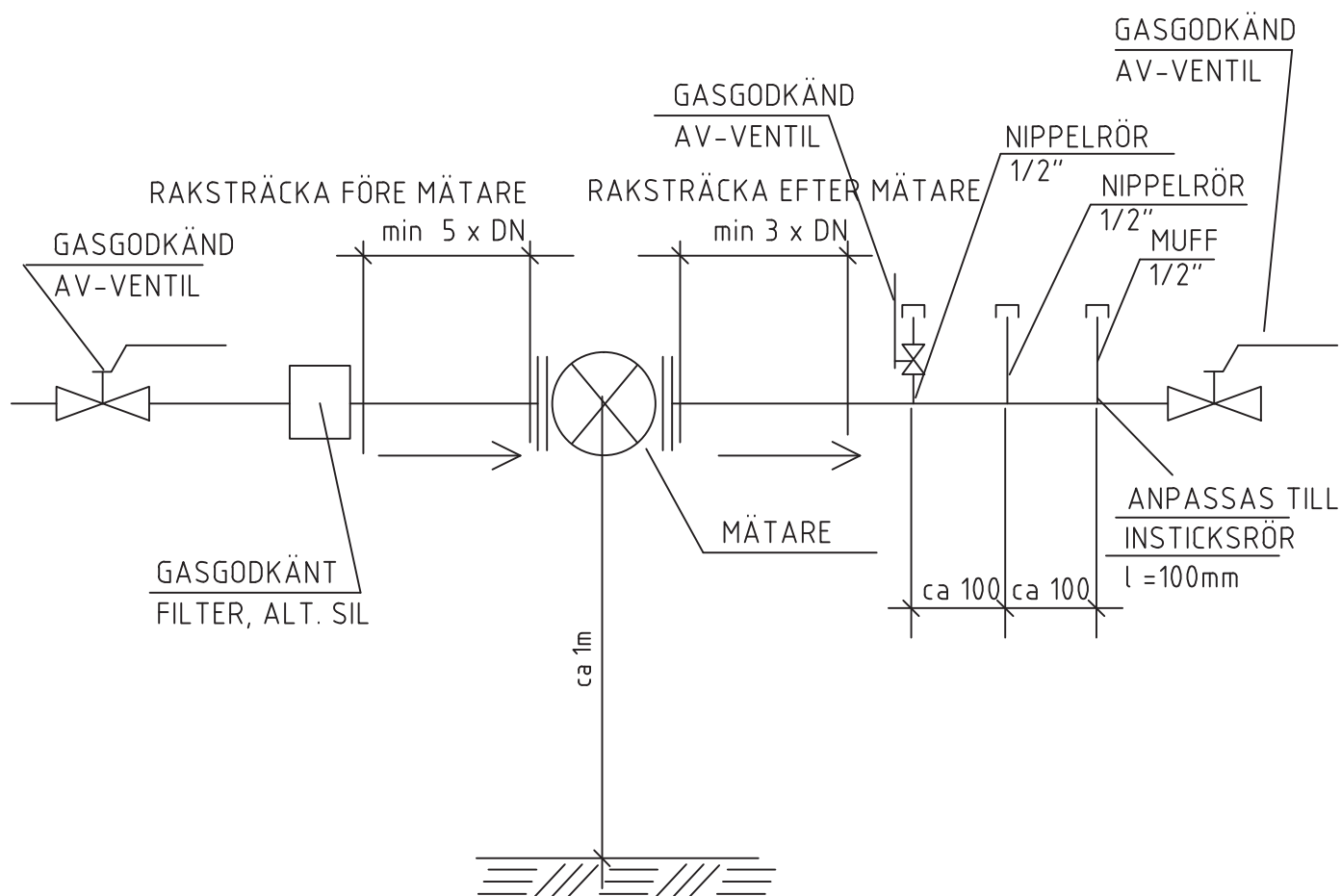




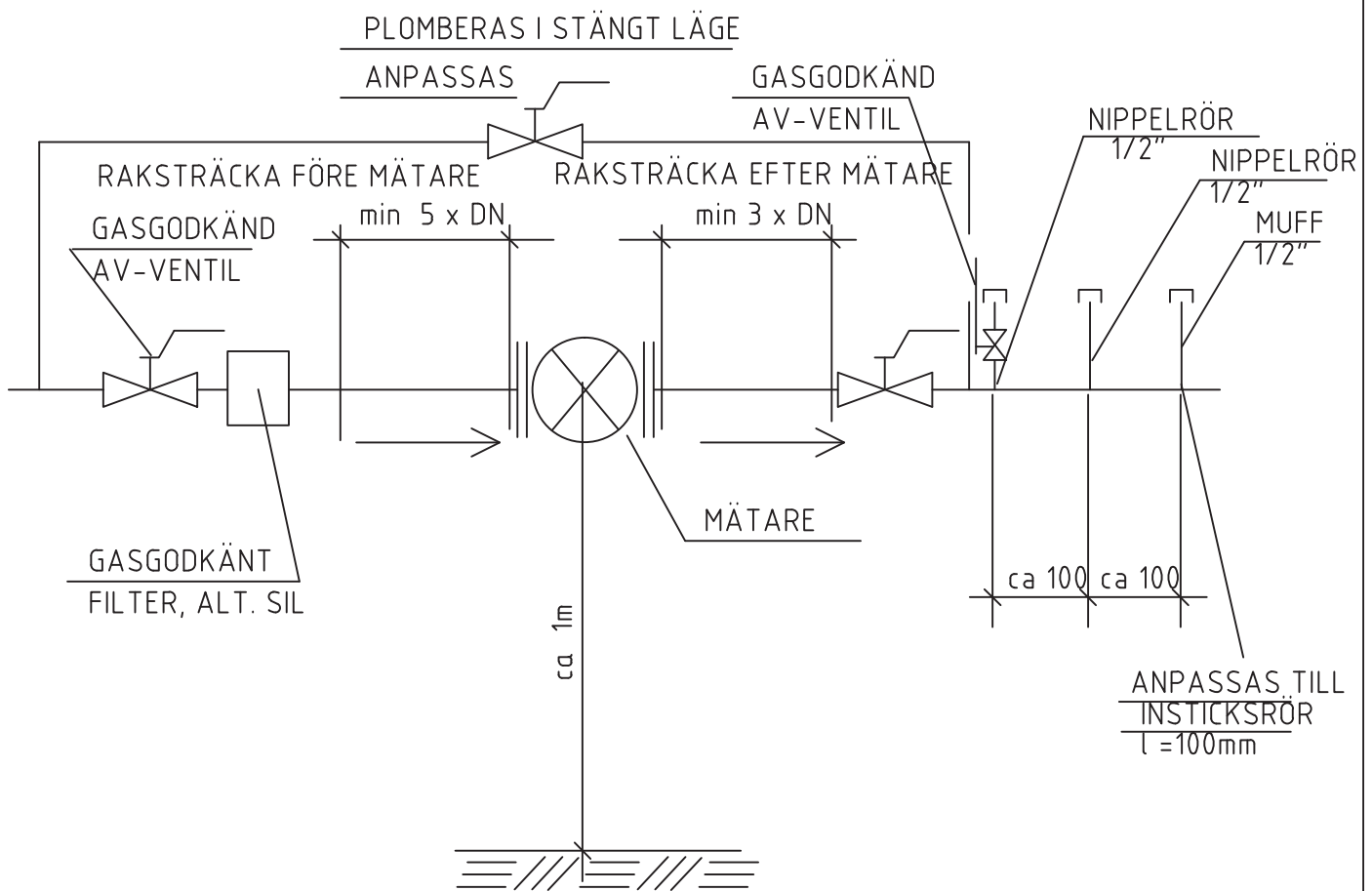
MÄTARENS AVSTÅND TILL VÄGG ENLIGT ANVISNINGAR FRÅN GBG-ENERGI

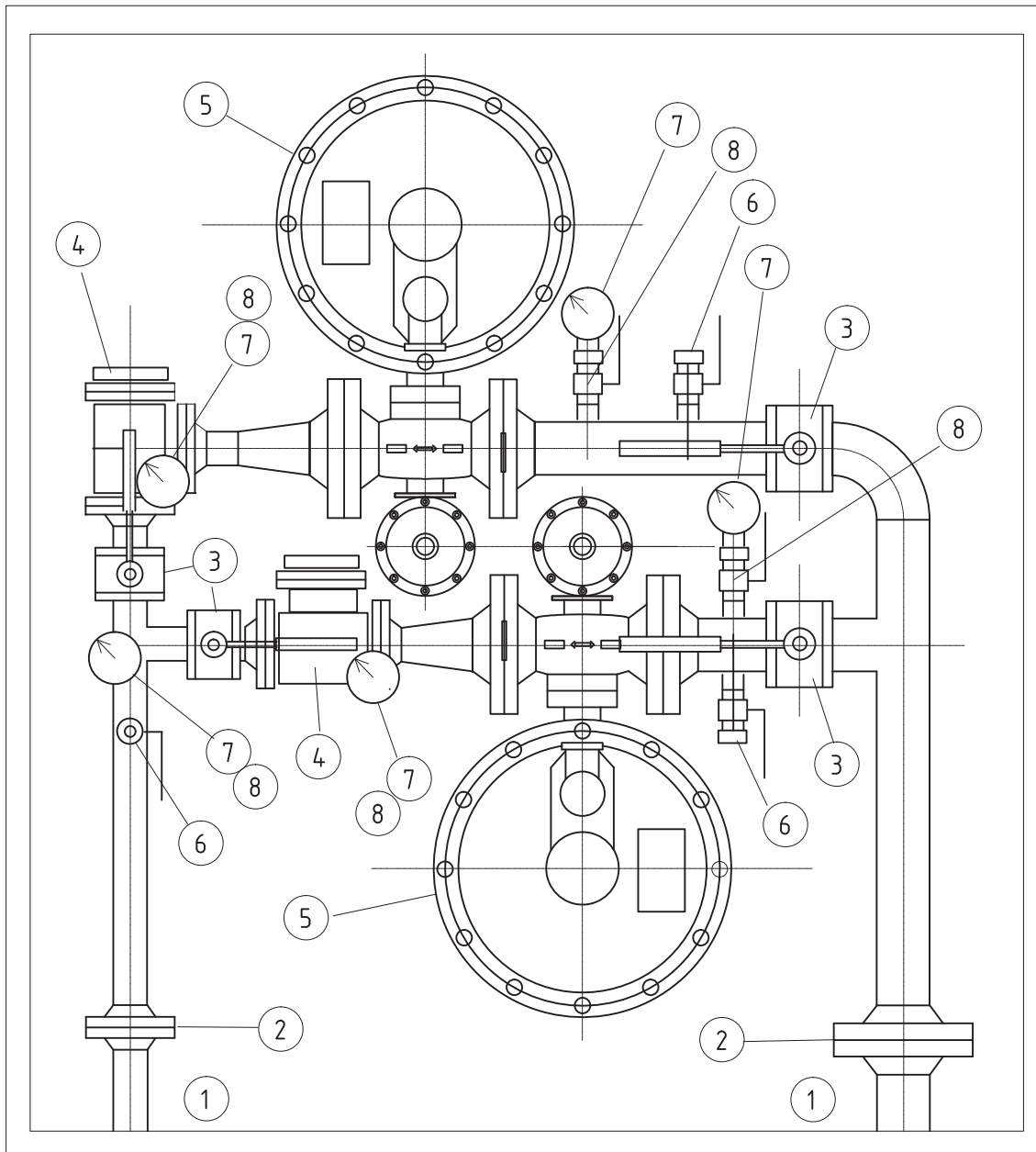


MÄTARENS AVSTÅND TILL VÄGG ENLIGT ANVISNINGAR FRÅN GBG-ENERGI



MÄTARENS AVSTÅND TILL VÄGG ENLIGT ANVISNINGAR FRÅN GBG-ENERGI





- 1 STÄNGVENTIL I MARK
- 2 ANSLUTNINGSFLÄNS
- 3 STÄNGVENTIL
- 4 FILTER
- 5 TRYCKREGULATOR

- 6 NÅLVENTIL MED ANSL. FÖR KONTROLLMANOMETER
- 7 MANOMETER
- 8 VENTIL

